

МАТЕРІАЛИ ДЛЯ СЕНСОРІВ

SENSOR MATERIALS

PACS-2008: 72.20.JV

УДК 538.915, 538.911, 53.082.722

ДО ПИТАННЯ ПРО ВИЗНАЧЕННЯ ПОПЕРЕЧНОГО ПЕРЕРІЗУ ЗАХОПЛЕННЯ НОСІЇВ ЗАРЯДУ МЕТОДОМ DLTS

*О. В. Третяк¹, В. Я. Опилат¹, Ю. В. Бойко¹, Д. Б. Грязнов¹,
І. О. Деркач¹, В. Ю. Поварчук²*

¹ Київський національний університет імені Тараса Шевченка, Радіофізичний факультет, просп. Глушкова, 2, корпус 6. тел. 521-35-54, факс 259-04-39, opylat@gmail.com

² Інститут фізики НАН України, Київ-28, 03650, просп. Науки, 46, тел. (044) 5253973,
E-mail: pvy@bigmir.net

ДО ПИТАННЯ ПРО ВИЗНАЧЕННЯ ПОПЕРЕЧНОГО ПЕРЕРІЗУ ЗАХОПЛЕННЯ НОСІЇВ ЗАРЯДУ МЕТОДОМ DLTS

О. В. Третяк, В. Я. Опилат, Ю. В. Бойко, Д. Б. Грязнов, І. О. Деркач, В. Ю. Поварчук

Анотація. На підставі аналізу способів визначення термічного поперечного перерізу захоплення дефектом носіїв заряду зі спектрів DLTS розкриті можливі причини суттєвих похибок при визначенні даного параметра. Окреслено межі застосовності кожного зі способів за рядом критеріїв — характеристики досліджуваної напівпровідникової структури, термічна залежність поперечного перерізу захоплення, тощо. Сформульовано вимоги до апаратної частини та запропоновано схему DLTS спектрометра, здатного реалізувати один з прямих способів визначення поперечного перерізу захоплення носіїв.

Ключові слова: DLTS, переріз захоплення, DLTS спектрометр

TO A QUESTION ON THE DETERMINATION OF CHARGE CARRIERS CAPTURE CROSS SECTION BY DLTS METHOD

O. V. Tretyak, V. J. Opylat, Y. V. Boiko, D. B. Gryaznov, I. A. Derkach, V. Yu. Povarchuk

Abstract. On the basis of the analysis of determination ways of thermal charge carriers capture cross section by defect from DLTS spectra the possible causes of essential measurement errors of the given parameter are revealed. The applicability borders of each way on a number of criteria — the characteristics of the investigated semiconductor structures, thermal dependence of the capture cross section, etc. are outlined. Requirements to the hardware are formulated and the schematic of the DLTS spectrometer, capable to realise one of direct ways of carriers capture cross section determination is proposed.

Keywords: DLTS, capture cross section, DLTS spectrometer

К ВОПРОСУ ОБ ОПРЕДЕЛЕНИИ ПОПЕРЕЧНОГО СЕЧЕНИЯ ЗАХВАТА НОСИТЕЛЕЙ ЗАРЯДА МЕТОДОМ DLTS

О.В. Третьяк, В.Я. Опилат, Ю.В. Бойко, Д.Б. Грязнов, И.А. Деркач, В.Ю. Поварчук

Аннотация. На основании анализа способов определения термического поперечного сечения захвата дефектом носителей заряда со спектров DLTS раскрыты возможные причины существенных погрешностей при определении данного параметра. Очерчены границы применимости каждого из способов по ряду критериев — характеристики исследуемой полупроводниковой структуры, термическая зависимость поперечного сечения захвата, и т.п. Сформулированы требования к аппаратной части и предложена схема DLTS спектрометра, способного реализовать один из прямых способов определения поперечного сечения захвата носителей.

Ключевые слова: DLTS, сечение захвата, DLTS спектрометр

Виключна роль глибоких центрів домішок та дефектів структури у функціонуванні широкого класу приладів, які зокрема використовуються в опто- та термосенсоріці, спонукає до пошуку нових та удосконалення відомих методів дослідження зазначених неоднорідностей структури монокристалу. До найбільш інформативних, широкоживаних і перспективних з точки зору можливостей удосконалення методів дослідження глибокорівневих центрів належить DLTS.

Метод DLTS (Deep Level Transient Spectroscopy) був запропонований Ленгом [1,2]. Метод базується на спостереженні нерівноважних процесів термоемісії носіїв з глибоких локальних енергетичних рівнів і дозволяє визначити термічний поперечний переріз захоплення носіїв дефектом $\sigma_n(\sigma_h)$, енергію активації термоемісії носіїв E_T зі структурного порушення та концентрацію самих дефектів N_T . Можливість визначення кількох ключових фізичних параметрів при відносно низьких часових затратах обумовила швидку популярність методу. Проте, з самого початку використання методики стали очевидними дві проблеми — низька роздільна здатність DLTS спектру та незадовільна точність визначення термічного поперечного перерізу (надалі — поперечного перерізу) захоплення носіїв. Класичний ленгівський бокскар дозволяв відокремити глибокі рівні, для яких відношення постійних часів релаксації τ_1/τ_2 знаходилось у межах 12÷15 [3], що робило проблематичним дослідження близьких за енергією глибоких енергетичних рівнів. Розбіжність (більше ніж на порядок величини) експериментальних даних різних авторів для поперечного перерізу захоплення носіїв одним

і тим же глибокорівневим дефектом ставила під сумнів саму можливість використання DLTS як методу визначення даної фізичної характеристики [4]. Аналіз причин виникнення похибок при визначенні перерізу захоплення основних носіїв струму та пошук шляхів забезпечення достовірності одержуваних результатів складають основу даної роботи.

Поперечний переріз захоплення носія глибокорівневим дефектом напівпровідника містить корисну інформацію про природу самого дефекту. Вимірявши переріз захоплення для електронів (σ_n) і дірок (σ_h), можна встановити генераційно-рекомбінаційну поведінку дефекта, зробити якісний висновок про його зарядовий стан. Дефекти, що володіють притягуючим для даного носія кулонівським потенціалом, мають великий переріз його захоплення — $10^{-12} \div 10^{-13} \text{ cm}^{-2}$. Малий переріз захоплення ($10^{-17} \div 10^{-18} \text{ cm}^{-2}$) свідчить про відштовхуюче для даного типу носіїв поле дефекта. Якщо переріз захоплення залежить від температури, це є свідченням наявності потенціального бар'єру, що оточує дефект. Вимірявши температурну залежність σ , що як правило [5-8] має вигляд

$$\sigma(T) = \sigma_\infty e^{-\frac{\Delta E_\sigma}{kT}}, \quad (1)$$

з нахилу прямої у координатах $(1/kT; \ln(\sigma(T)))$ можна визначити висоту бар'єру ΔE_σ . Знання висоти потенціального бар'єра навколо пастки та параметру зсуву Франка-Кондона (одержується з оптичних вимірювань) достатньо для побудови діаграми конфігураційних координат дефекта. Така діаграма унаочнює електрон-фононну взаємодію, та дозволяє виявити релаксацію кристалічної решітки, спричинену

захопленням носія дефектом [9]. Висоту потенціального бар'єра навколо порушення структури потрібно враховувати і при вимірюваннях профілю концентрації дефекту методом DLTS [1], оскільки передбачувана при цьому варіація зворотнього зміщення внаслідок ефекту Пула — Френкеля призводить до зміни імовірності емісії носіїв e_n (e_k). Поперечний переріз захоплення може слугувати інструментом розрізнення дефектів, які мають близькі енергії активації та постійні часу емісії. Насамкінець, значення поперечного перерізу та його температурна залежність вкрай необхідні для коректного визначення зі спектрів DLTS енергії активації термоемісії носіїв з глибокорівневого дефекта.

З огляду на важливість інформації стосовно природи та властивостей порушень структури, яку містить поперечний переріз захоплення носія, зрозумілим стає активний пошук нових теоретичних моделей та методів їх реалізації з метою підвищення точності визначення даного параметра.

Проаналізуємо найвживаніші способи визначення поперечного перерізу захоплення основних носіїв, що базуються на DLTS-спостереженні релаксаційних процесів. Для прикладу виберемо пастку основних носіїв у матеріалі n-типу асиметричної p+n —структури. Аналіз буде стосуватись як теоретичних моделей так і способів їх апаратної реалізації, бо причини вищезгаданих суттєвих розбіжностей у визначенні поперечного перерізу захоплення носіїв, що породжуються рядом спрощень реальних фізичних процесів при побудові зручних математичних моделей, помножуються недосконалістю електронних вимірювальних систем.

Перший спосіб базується на використанні температурної залежності імовірності термоемісії носіїв заряду e_n з енергетичного рівня, розміщеного на $(E_C - E_T)$ нижче дна зони провідності [1]

$$e_n = \gamma \sigma_n \overline{v_n} N_C e^{-\frac{E_C - E_T}{kT}}, \quad (2)$$

де γ — фактор виродження (дорівнює відношенню внутрішніх кратностей виродження дефекта до і після емісії з нього електрона), N_C — густина електронних станів у зоні провідності, $\overline{v_n}$ — середня швидкість теплового руху електронів. Допускаючи незалежність перерізу захоплення

від температури і враховуючи, що в (2) $N_C \sim T^{3/2}$, а $\overline{v_n} \sim T^{1/2}$ після логарифмування одержимо

$$\ln \frac{e_n}{T^2} = \ln(\beta \sigma_n) - \frac{E_C - E_T}{kT}, \quad (3)$$

де $\beta = \sqrt{\frac{3}{2}} \gamma m_e^* k^2 \pi^{\frac{3}{2}} \hbar^{-3}$, m_e^* — ефективна маса електрона. З нахилу графіка

$$\ln \frac{e_n}{T^2} = f\left(\frac{1}{T}\right), \quad (4)$$

побудованого на основі (3), можна визначити енергію активації E_T термоемісії носія з дефекта (рис.1), а при екстраполяції $T \rightarrow \infty$ ($1/T=0$) обчислити σ_n .

Зі змісту приведених співвідношень та прийнятих припущень стає очевидно, що застосування приведенного методу правомірне лише у випадках, коли відома природа досліджуваного дефекту (відома γ) [10] і є впевненість у тому, що поперечний переріз захоплення не є функцією температури. Якщо у термічному діапазоні DLTS-сканування даного дефекту його поперечний переріз захоплення носіїв виявляє температурну залежність у формі співвідношення (1), то тангенс кута нахилу кривої Ареніуса (рис. 1) складатиметься з суми енергії активації термоемісії носіїв та висоти оточуючого дефект енергетичного бар'єру ΔE_σ . Останнє означає, що “ідеальне” накладання експериментальних точок на пряму лінію (рис. 1) не може бути ні свідченням незалежності поперечного перерізу захоплення від температури, ні ознакою правильності визначення енергії активації термоемісії носіїв. У такому випадку з залежності $\sigma(T)$ одержаної одним з нижчеприведених способів визначають ΔE_σ і коректне значення енергії активації знаходять як

$$E_C - E_T = \text{tg}\alpha - \Delta E_\sigma. \quad (4')$$

Рисунок 1 дозволяє зрозуміти природу і оцінити величину похибки (error) визначення σ_∞ , який за даною методикою у випадку наявності температурної залежності повинен розраховуватись з нижньої кривої Ареніуса. Враховуючи логарифмічний масштаб шкали на осі ординат і те, що σ_∞ знаходиться під логарифмом, похибка визначення поперечного перерізу може бути значною.

Наступні методи визначення термічного поперечного перерізу захоплення не потребують радикальних фізичних спрощень і припущень,

проте для розуміння своєї суті вимагають ретельнішого розгляду процесів захоплення-емісії носіїв глибокорівневими дефектами.

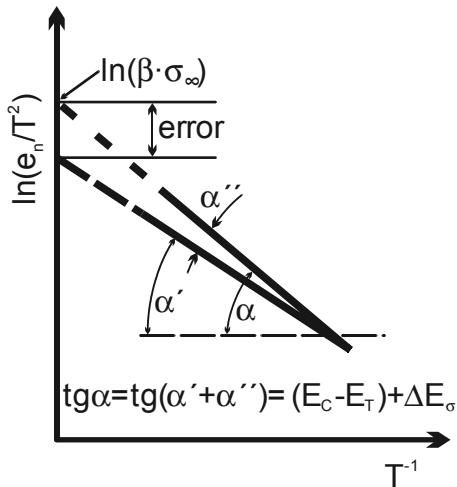


Рис. 1. Геометрична інтерпретація енергії активації термоемісії та поперечного перерізу захоплення носіїв заряду

Як і раніше розглядатимемо процеси захоплення-емісії для електронної пастки у n — області p^+n — переходу, глибокий енергетичний рівень якої достатньо віддалений від сусідніх рівнів, щоб можна було знехтувати перекриттям піків у спектрі DLTS. З метою спрощення розглянемо одноімпульсний режим збудження системи з наступним релаксаційним процесом, що триває до встановлення рівноважного стану (рис. 2). Детальний аналіз реального багатоімпульсного режиму DLTS приведено у [7].

Теорія процесів заповнення-емісії, як і апаратна частина для їх спостереження, орієнтовані на експоненційну модель. Реальні системи релаксують з певними відхиленнями від експоненційного закону. До основних причин таких відхилень можна віднести наявність двох якісно різних просторових областей в “активній” зоні p - n -переходу W (між точками x_1 та x_3 рис. 2). Зупинимось на процесі заповнення пасток. Протягом дії заповнюючого імпульсу концентрація електронів у зоні провідності на ділянці x_2 - x_3 постійна і дорівнює “чистій” концентрації донорів. Тому і рівень E_T на цій ділянці буде заповнений швидше, незалежно від довжини імпульсу. На ділянці x_2 - x_1 концентрація вільних електронів n буде зменшуватись у напрямку до середини p - n -переходу. Як наслідок — постійна часу захоплення носіїв пастками

$$\tau_c^{-1} = \sigma_n v_n^- n \quad (5)$$

у тому ж напрямку (від x_2 до x_1) зростатиме. Отже, при використанні достатньо коротких імпульсів кінцевий стан заповнення пасток в областях x_3 - x_2 та x_2 - x_1 буде суттєво відрізнятися.

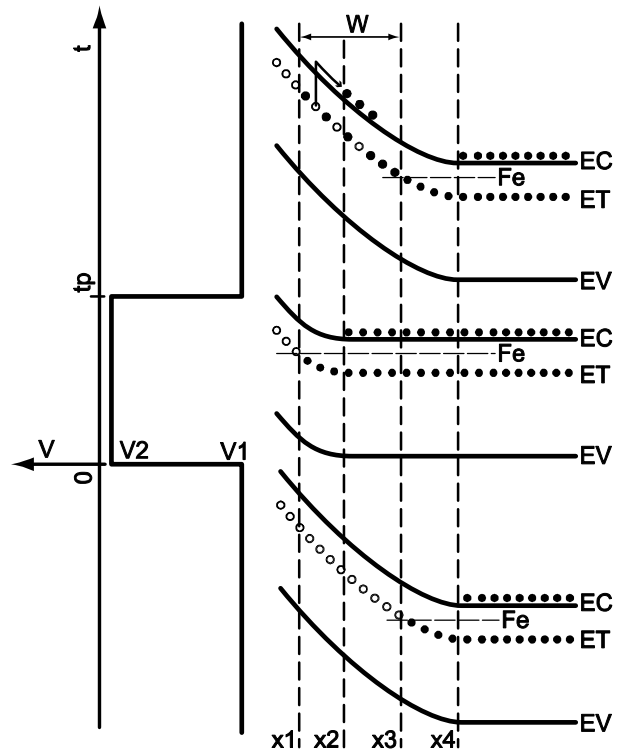


Рис. 2. Створення нерівноважної заселеності пастки імпульсом напруги

Понс [11] промодельював процес заповнення електронами глибокорівневих пасток $E_C - 0,25\text{eV}$ для бар'єра Шоткі на основі n -GaAs (рис 3b). Пронумеровані лінії розмежовують ті ж області, що і на рис. 2. Помітно відчутну різницю у швидкостях захоплення носіїв пастками, розташованими у області плоских зон (область x_2 - x_3) порівняно з областю p - n -переходу (x_1 - x_2). Для заповнюючих імпульсів протяжністю від одиниць до десятків наносекунд в області x_2 - x_3 ступінь заповнення пасток пропорційний довжині імпульсу t_p . В області x_1 - x_2 рівень залишається малозаселеним навіть при довжинах заповнюючих імпульсів, що забезпечують повне насичення рівня на ділянці x_2 - x_3 . Приведені результати комп'ютерного моделювання підтверджують гіпотезу наявності “різношвидкісних” областей.

Експериментальним підтвердженням існування таких областей можуть слугувати результати дослідження EL-центру того ж таки GaAs, приведені у роботі [12] (рис. 4). У спектрі

DLTS відображена залежність висоти піку від довжини заповнюючих імпульсів. Вставка, яка кількісно деталізує цю залежність, свідчить про якісно різний характер самої залежності для коротких і для довготриваліших заповнюючих імпульсів.

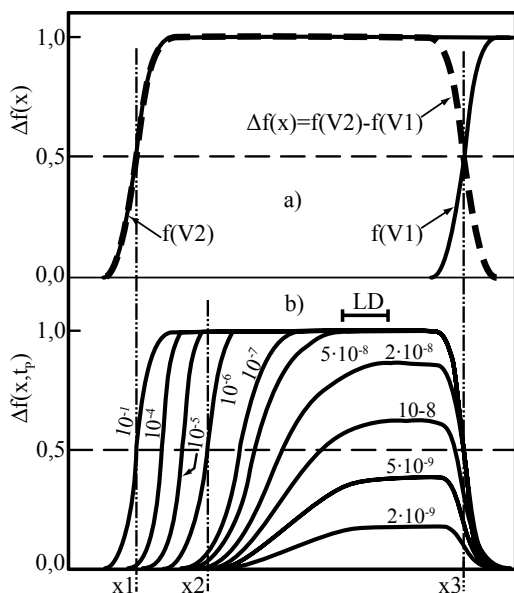


Рис. 3. а) Відносні заселеності глибокого рівня у стані рівноваги при зміщеннях V1 і V2 та їх різниця Δf . б) Залежність частки заповнених імпульсом t_p пасток від довжини заповнюючих імпульсів (у секундах) для глибокого енергетичного рівня $E_C - 0,25$ eВ в n-GaAs за результатами моделювання [11]

На основі такої теоретично передбаченої і підтвердженої експериментально та засобами комп'ютерної симуляції моделі розроблено два методи прямого визначення поперечного перерізу захоплення носіїв. Обидва використовують залежність висоти піку DLTS, обумовленого досліджуванім дефектом, від довжини заповнюючого імпульсу.

Перший з них передбачає використання коротких ненасичуючих заповнюючих імпульсів (область x_2 - x_3 рис.3). У цьому випадку аналіз залежності висоти піку DLTS (S) від довжини заповнюючих імпульсів (t_p) [3,12,13] дає досить просту кінцеву формулу для знаходження σ

$$\ln \left[1 - \frac{S(t_p)}{S(\infty)} \right] \sim -\sigma_n \bar{v}_n n t_p, \quad (6)$$

де $S(\infty)$ — висота піку, обумовлена довгим (насичуючим) заповнюючим імпульсом, що забезпечує рівноважну заселеність. Лінійна залежність лівої частини останньої пропорційності від t_p дозволяє використати (6) для знаходження

поперечного перерізу захоплення носіїв пасткою. На практиці проводять кілька вимірювань DLTS спектру в єдиному вікні швидкостей емісії при різних довжинах заповнюючих імпульсів (рис.4). Варіюючи t_p (як правило, від наносекунд до мікросекунд), вимірюють залежність S_{max} від t_p . Насамкінець за тангенсом кута нахилу прямої (6) знаходять σ_n .

Наносекундні імпульси слугують дискримінатором при апаратному розділенні близьких за енергією активації і різними за поперечним перерізом захоплення носіїв глибоких рівнів. Ця додаткова можливість простежується на рис. 4.

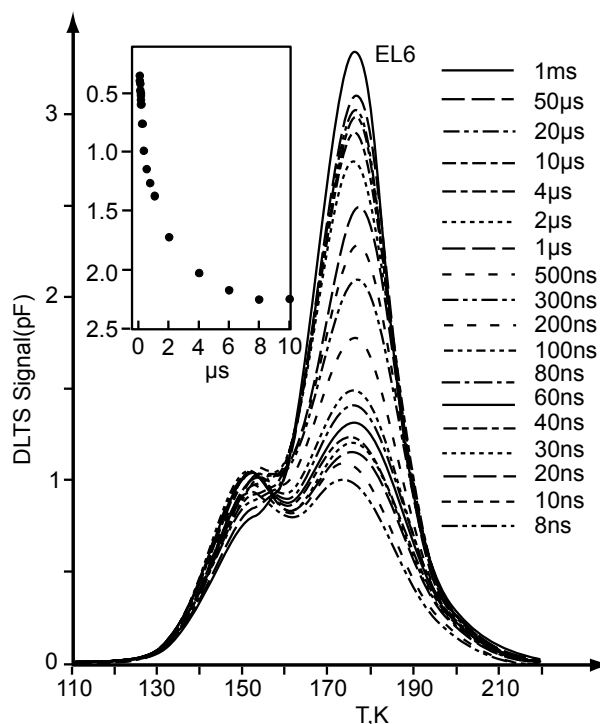


Рис. 4. Залежність висоти піку DLTS від довжини заповнюючих імпульсів для дефекту EL6 в n -GaAs. [12]. На вставці приведено графік залежності (6)

Складність реалізації приведеного способу пов'язана з апаратним аспектом, бо з огляду на довжину заповнюючих імпульсів, що використовуються при вимірюванні перерізу захоплення носіїв, саме апаратне забезпечення і може бути джерелом великих похибок. Очевидною проблемою є технічне реалізація обох фронтів заповнюючого імпульсу, оскільки при довжинах імпульсу у кілька наносекунд перепад напруги ~ 5 В повинен здійснюватись за час $\sim 10^{-9}$ с. Сучасні надвисокочастотні електронні компоненти за своїми характеристиками здатні забезпечити такі швидкості переключення. Проте

ємності підключених до генератора імпульсів досліджуваного зразка та вимірювального кола призводить до згладжування фронтів імпульсу. Якщо вимірювальне коло на час подачі заповнюючого імпульсу можна відключити від зразка [12], то обмеження щодо параметрів зразка обійти неможливо. Тому для подібних вимірювань придатні лише низькоємнісні високочастотні структури, що суттєво знижує універсальність приведенного способу.

Інший підхід до проблеми “різношвидкісних” областей передбачає для визначення σ використання саме “повільних” процесів захоплення. Для пояснення знову звернемося до рис.3. У роботі [7] виведена залежність зміни відносної бар’єрної ємності від довжини заповнюючого імпульсу

$$\frac{\Delta C}{C} = \frac{N_T}{N_D x_4^2} \int_0^\infty \Delta f(x, t_p) x dx. \quad (7)$$

Автори [14] помітили, що при великих довжинах заповнюючих імпульсів (t_p) частка заповнених пасток для даного глибокого рівня ступінчасто зростає у напрямку до середини p - n -переходу (вліво від лінії x_2). Різкий спад кривої зліва від лінії x_2 внаслідок швидкого зменшення концентрації вільних носіїв [15]

$$n_1(x) = N_D e^{-\frac{(x-x_2)^2}{2L_D^2}} \quad (8)$$

робив правомірною прямокутну апроксимацію функції заповнення глибокого рівня, що суттєво спростило процедуру одержання залежності відносної зміни ємності p - n -переходу від t_p :

$$\frac{\Delta C}{C} = B \left[x_3^2 - \left(x_1 - L_D \sqrt{2 \log \left[\frac{t_p}{\tau_c \log(2-K)} \right]} \right)^2 \right], \quad (9)$$

де $B = N_T \cdot (f_0 \cdot f_V) / (N_D \cdot x_4^2)$, L_D — довжина Дебая, $\tau_c = (\sigma_e \cdot v_e \cdot N_D)^{-1}$, T_p — період повторення заповнюючих імпульсів, $K = \exp(-e_n T_p)$, x_1 та x_3 — з рис. 3. Послідовність одержання поперечного перерізу захоплення передбачає вимірювання експериментальної залежності $\Delta C/C \sim (t_p)$ при температурі максимуму піка DLTS у діапазоні довжин заповнюючих імпульсів 20мкс ÷ 1мс. Форма кривої (9) шляхом комп’ютерної підгонки по всіх невідомим параметрах якнайточніше припасовується до набору експериментальних точок. З одержаної таким чином постійної часу захоплення τ_c знаходять σ_e , а з величини K об-

числюють імовірність емісії e_n . Провівши за цим методом кілька температурних сканувань з різними t_p і повторивши приведену послідовність дій для DLTS піків, одержаних у різних вікнах швидкостей емісії, можна визначити температурну залежність поперечного перерізу захоплення носіїв $\sigma(T)$, енергію активації термомісії E_T та концентрацію пасток N_T .

Переваги останнього підходу очевидні. Формування мікросекундних П-подібних імпульсів з квазівертикальними фронтами — задача абсолютно реальна; практично знімаються обмеження по ємності досліджуваних зразків. Ряд спрощень, зроблених у процесі розробки теоретичної моделі не здатен призвести до великих похибок.

До недоліків слід віднести складність обробки експериментальних даних та забезпечення високої чутливості вимірювальної схеми. Коректна апроксимація експериментального масиву даних досить складним співвідношенням (9) при сучасному рівні розвитку чисельних математичних методів та калькуляційних можливостей комп’ютера не викликає принципових труднощів і похибка, привнесена на даному етапі, може бути мізерною. Проте більшість з цих методів є досить чутливими до малих змін вимірюваних величин (нестійкі методи), тобто результат їх застосування напряму визначається прецизійністю вимірювальної схеми. Чутливість та точність вимірювань є у даному випадку вирішальними ще й з огляду на те, що вимірювання проводяться в області незначних змін амплітуди піку (рис. 4). Можливо тому останній спосіб і не набув широкого вжитку, не зважаючи на ряд очевидних переваг. Автори роботи поставили за мету розробити комп’ютеризований вимірювальний комплекс DLTS, здатний реалізувати алгоритм прямого визначення перерізу захоплення носіїв, що використовує довготривалі заповнюючі імпульси. Для цього потрібно було на додаток до традиційних засобів забезпечення чутливості методики розвинути математичну модель відокремлення релаксуючих компонент ємності та провідності, розробити електронну схему, здатну реалізувати таку модель, створити програмне забезпечення для підтримки комп’ютерного керування процесом вимірювань та математичного обробки масивів даних.

Як виявилось, розроблена математична модель [16] потребувала особливо ретельного

аналізу існуючих схемотехнічних рішень, оскільки жодне з них без суттєвої модифікації не могло бути прийнятим за основу.

Сучасні DLTS спектрометри побудовані на базі мостової схеми [17,18] або на базі синхронних детекторів з резонансними вхідними підсилювачами. В мостовій схемі у ролі компенсуючої системи використовується електронно-коммутований набір ємностей, тобто вони компенсують тільки стаціонарну ємність C , а активною складовою R нехтують, що обмежує точність вимірювання ΔC сигналу із глибоких центрів і звужує коло досліджуваних структур. Крім того, мостовим схемам притаманні такі недоліки як обмежений динамічний діапазон та складність балансування. Схеми з використанням синхронних детекторів обмежені в діапазоні стаціонарних ємностей, що потребують компенсації [19], та не дозволяють позбутися від активної складової R .

Щоб позбутися недоліків попередніх DLTS-спектрометрів, пропонується нова схема вимірювання DLTS-спектру з компенсацією постійної складової ємності та провідності на етапі перемноження модульованого та опорного сигналів (рис. 5).

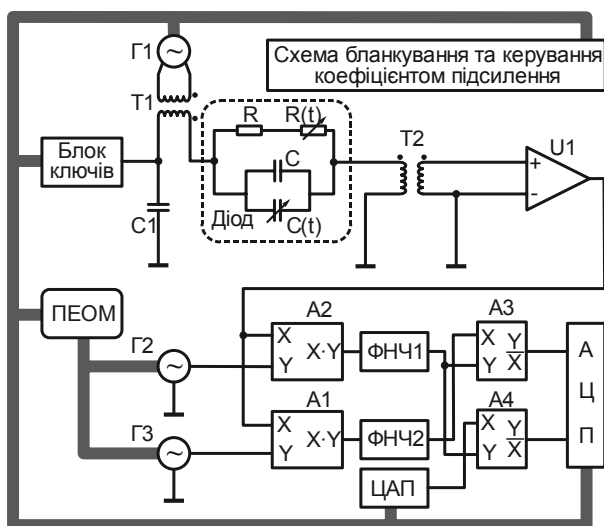


Рис. 5. Схема DLTS спектрометра

Вона складається з аналогової частини (підсилювач $U1$, помножувачі (блоки $A1, A2$), фільтри низьких частот та подільовачі (блоки $A3, A4$)) і цифрової частини (генератор, блок керування ключів, АЦП). Блок керування ключів призначено для подачі напруг зміщення та заповнення. Він дозволяє генерувати прямокутні імпульси заповнення та зміщення з фронтами

400 нс, що значно зменшує негативний вплив перехідних процесів, котрі виникають у схемі. Підсилювач $U1$ з широким динамічним діапазоном та малим рівнем шумів виконує попереднє підсилення сигналу релаксації. Керована ПЕОМ схема бланкування підсилювача дозволяє запобігти його перевантаженню при проходженні імпульсів заповнення та зміщення. Зі схеми попереднього підсилення сигнал подається на два помножувачі, де перемножується з тестуючими сигналами від генераторів $G2$ та $G3$, зсунутими відносно нього по фазі таким чином, щоб при перемноженні компенсувати сигнал від постійних опорів ($G2$) та ємності ($G3$) [16]. Компенсація постійних складових ємності та провідності відбувається за допомогою підбору фаз сигналів що надходять від генератора до помножувачів. Фаза підбирається таким чином, щоб на виході ФНЧ1 сигнал мав мінімальну амплітуду, а на виході ФНЧ2 — був максимальним. При цьому компенсуються набіги фаз викликані постійними складовими ємності та провідності, а також набіг фази від самої схеми. Такий спосіб компенсації підвищує чутливість спектрометра та дозволяє використовувати помножувачі з меншим динамічним діапазоном. Один з двох синхронних детекторів виділяє релаксацію лише реактивної складової сигналу, інший — лише активної. В якості керуючого пристрою для цифрової частини схеми використовується ПЕОМ.

Отже, розроблена схема DLTS спектрометра здатна виокремити релаксації активної та реактивної складових, що значно розширює спектр досліджуваних зразків та підвищує чутливість приладу [16]. До того ж, метод дозволяє проводити обрахунок сигналу релаксації за спрощеним алгоритмом, а похибка одержаних за дослідженням релаксації реактивної складової результатів (при $\Delta C/C=10^{-2}$, опір зразків при зворотній напрузі $10^2 - 10^6$ Ом і ємності — в межах від 10^{-9} до 10^{-11} фарад) не перевищує 1,1%. Таким чином запропонований підхід можна застосовувати при низьких концентраціях глибокорівневих центрів, де він має значні переваги перед існуючими методами.

З метою перевірки теоретичної моделі і обґрунтування апаратної реалізації релаксаційного спектрометра глибоких рівнів було проведено моделювання різних режимів вимірювань з використанням найпотужнішого пакету комп'ютерної симуляція електрон-

них схем Electronic Workbench 10 фірми Texas Instruments [20]. Результати найскладнішого випадку роботи схеми при одночасній релаксації як активної так і реактивної складової, до того ж при сумірних величинах $\Delta R(t)/R$ та $\Delta C(t)/C$, приведені на рисунку 6. Видно, що відгук системи (крива 2) досить точно відтворює аналітично задану релаксацію зразка (крива 1) і по реактивній, і по активній складових.

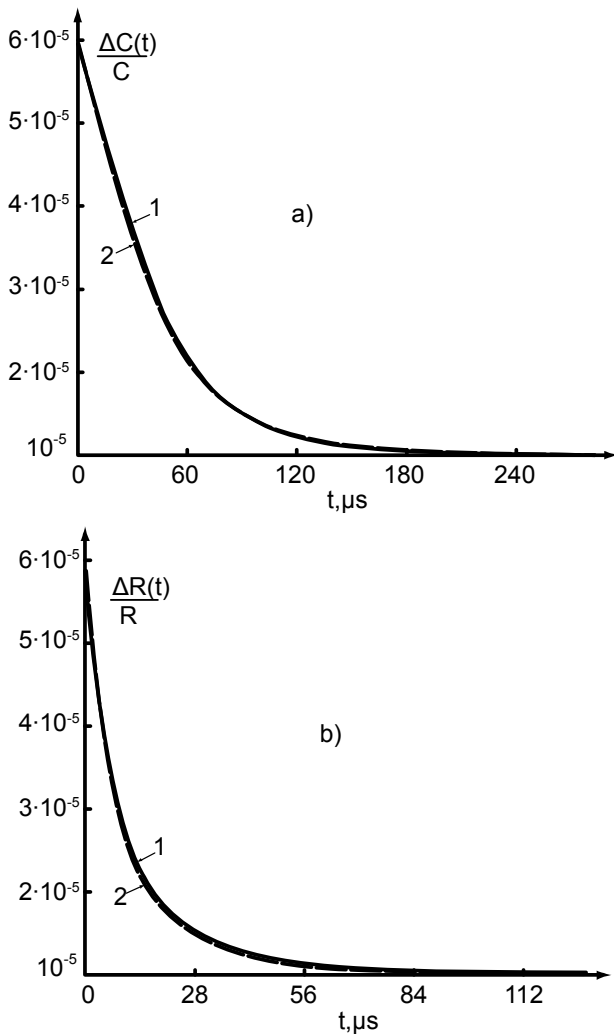


Рис. 6. Результати комп'ютерної симуляції поведінки вимірювальної схеми для випадку одночасної релаксації ємності зразка а) та величини активного опору б)

Аналіз причин виникнення похибок при визначенні термічного поперечного перерізу захоплення носіїв заряду глибокорівневими дефектами методом DLTS однозначно свідчить, що за певних умов використання принципово різних способів одержання результатів може призвести до суттєвих розбіжностей їх значень. Використання кривої Ареніуса для обрахунку

σ_{∞} у випадку залежності поперечного перерізу захоплення від температури може також обумовити похибку визначення енергії активації термоємності носіїв. Використання прямих методів визначення поперечного перерізу захоплення носіїв заряду порушеннями структури дозволяє одержати коректні значення всіх досліджуваних величин — σ , E_T , N_T та дослідити залежність $\sigma(T)$, проте потребує високоточного вимірювального обладнання і достатньо складних алгоритмів обробки даних. Запропонована оригінальна схема DLTS спектрометра може бути використана для реалізації одного з таких методів.

Література.

1. Lang D.V., Deep-level transient spectroscopy: A new method to characterize traps in semiconductors // J. Appl. Phys. — 1974. — V.45. — №7 — P. 3023-3032.
2. Lang D.V., Fast capacitance transient apparatus // J. Appl. Phys. — 1974. — V.45. — №7 — P. 3014-3022.
3. Dobaczewski L., Peaker A. R., Nielsen K.B., Laplace-transform deep-level spectroscopy: the technique and its applications to the study of point defects in semiconductors // J. Appl. Phys. — 2004. — V.96. — №9. — P. 4689-4728.
4. Palma A., Jimenez-Tejada J. A., Banqueri J., Cartujo P., Carceller J. E., Accurate determination of majority thermal-capture cross sections of deep impurities in p-n junctions // J. Appl. Phys. — 1993. — V.74. — №4. — P. 2605-2612.
5. Lang D.V., Henry C.H., Nonradiative recombination at deep levels in GaAs and GaP by lattice-relaxation multiphonon emission // Phys. Rev. Lett. — 1975. — V.35. — №22, P. 1525-1528.
6. Henry C.H., Lang D.V., Nonradiative capture and recombination by multiphonon emission in GaAs and GaP // Phys. Rev. B. — 1977. — V.15. — №2. — P. 989-1016.
7. Бургуэн Ж., Ланно М., Точечные дефекты в полупроводниках. Экспериментальные аспекты. — М.: Мир, 1985. — 304с.
8. Goguenheim D., Lannoo M., Theoretical and experimental aspects of the thermal dependence of electron capture coefficients // J. Appl. Phys. — 1990. — V.68. — №3. — P. 1059-1069.
9. Bourgoin J. C., von Bardeleben H. J., Stievenard D., Native defects in gallium arsenide. J. Appl. Phys. — 1988. — V.64. — №9, P. R65-R92.
10. Ланно М., Бургуэн Ж., Точечные дефекты в полупроводниках. Теория. — М.: Мир, 1984. — 264с.
11. Pons D., Accurate determination of the free carrier

- capture kinetics of deep traps by space-charge methods // *J. Appl. Phys.* — 1984. — V55. — №10. — P. 3644-3656.
12. Reddy C.V., Fung S., Beling C.D., Inexpensive circuit for the measurement of capture cross section of deeplevel defects in semiconductors // *Rev. Sci. Instrum.* — 1996. — V67. — №12, P.4279-4281.
 13. Borsuk J.A., Swanson R.M., Capture-cross-section determination by transient-current trap-filling experiments // *J. Appl. Phys.* — 1981. — V52. — №11, P. 6704-6712.
 14. Stievenard D., Bourgoin J.C., Lannoo M., An easy method to determine carrier-capture cross sections: Application to GaAs // *J. Appl. Phys.* — 1984. — V55. — №6. — P. 1477-1481.
 15. Kimerling L.C., Influence of deep traps on the measurement of free-carrier distributions in semiconductors by junction capacitance techniques // *J. Appl. Phys.* — 1974. — V45. — №4. — P. 1839-1845.
 16. Бойко Ю.В., Грязнов Д.Б., Деркач І.О., Третьак О. В., Принцип побудови DLTS-спектрометра з компенсацією постійної складової ємності та провідності на етапі перемноження з опорним сигналом // *Вісник Київського університету, Серія: фізико-математичні науки.* — 2006. — №3. — С. 315-324.
 17. AC bridge circuits [електронний ресурс] — Режим доступу: http://www.allaboutcircuits.com/vol_2/chpt_12/5.html, вільний. — Зміст з екрану.
 18. Tadic N., Gobovic D., Self-balancing linear bridge circuits with resistive mirrors for resistance measurement // *IEEE Transactions on Instrumentation and Measurement.* — 2000. — V49. — №6. — P.1318 — 1325.
 19. Фомин Н.И., Буга Н.Н., Головин О.В. и др., Радиоприемные устройства: Учебник для вузов. — М.: Радио и связь. — 1996. — 512 с.
 20. NI Multisim User Manual [електронний ресурс] — Режим доступу: <http://www.ni.com/pdf/manuals/374483d.pdf>, вільний. — Зміст з екрану.