

PACS 85.60.DW
УДК 621.383.049.77

ОПТОЭЛЕКТРОННИЙ ДАТЧИК КУТОВИХ І ЛІНІЙНИХ ПЕРЕМІЩЕНЬ З ВІДКРИТИМ ОПТИЧНИМ КАНАЛОМ

*О. Г. Швець¹, І. М. Раренко¹, В. О. Курінний¹,
В.М. Годованюк², В.В. Рюхтін², Л. І. Конопальцева³*

¹ Чернівецький національний університет імені Юрія Федьковича
58012 Чернівці, Коцюбинського 2, (0372)584893, microel@chnu.cv.ua, ogshvets@mail.ru

² Відкрите акціонерне товариство “ЦКБ “Ритм” вул. Головна, 244,
м. Чернівці, 58032, (0372) 42613 rhythm@chv.ukrpack.net

³ КП ЦКБ “Арсенал”
вул. Московська, 8, м. Київ, 01601 (044)545932 kli@sunrise.pp.kiev.ua

Анотація

ОПТОЭЛЕКТРОННИЙ ДАТЧИК КУТОВИХ І ЛІНІЙНИХ ПЕРЕМІЩЕНЬ З ВІДКРИТИМ ОПТИЧНИМ КАНАЛОМ

О. Г. Швець, І. М. Раренко, В. О. Курінний, В.М. Годованюк, В.В. Рюхтін, Л. І. Конопальцева

В роботі розглянуто електричні характеристики, фізичні принципи проектування, конструкція датчика кутових та лінійних переміщень (ДКЛП) растрових об'єктів з відкритим каналом. Запропоновано схемотехнічне рішення підсилення оптичного сигналу з одночасним покращенням частотних характеристик датчика в цілому.

Ключові слова: фототранзистор, операційний підсилювач, спектр, растр, оптопара

Abstract

THE ANGLE AND LINEAR TRANSITION OPTOELECTRONIC SENSOR WITH AN OPEN OPTICAL CHANNEL

O.G.Shvets, I.M.Rarenko, V. O. Kyrinnyi V.M.Hodovaniouk, V.V.Ryukhtin, L. I. Konopaltseva

In the article electrical characteristics, physical principles of designing the DKLP angle and linear transition sensor with an open channel presented. Circuitry for optical signal amplification is proposed, frequency characteristics of the sensor on the whole being improved.

Keywords: phototransistor, operational amplifier, spectre, raster, optocoupler

Аннотация

ОПТОЭЛЕКТРОННЫЙ ДАТЧИК УГЛОВЫХ И ЛИНЕЙНЫХ ПЕРЕМЕЩЕНИЙ С ОТКРЫТЫМ ОПТИЧЕСКИМ КАНАЛОМ

А. Г. Швець, И. М. Раренко, В. А. Куринной, В. Н. Годованюк, В. В. Рюхтин, Л. И. Конопальцева

В работе рассмотрены электрические характеристики, физические принципы проектирования, конструкция датчика угловых и линейных перемещений (ДКЛП) растровых объектов с открытым каналом. Предложено схемотехническое решение усиления оптического сигнала с одновременным улучшением частотных характеристик датчика в целом.

Ключевые слова: фототранзистор, операционный усилитель, спектр, растр, оптопара

Вступ

В сучасних інформаційних системах функції інтегрованих фотоелектричних перетворювачів лінійних і кутових переміщень растрових об'єктів виконують оптрони з відкритим оптичним каналом відбиваючого типу, які працюють в ближній ІЧ-області спектру. В даній статті подана інформація про конструкторсько-технологічну завершену розробку спеціального оптрона з відкритим каналом, та спроектовані принципові схеми для оптимального функціонування, як випромінювача, так і фотоприймача. Застосування таких оптронів особливо ефективно для визначення швидкостей обертання, кутових та лінійних координат рухомих деталей, на які нанесені дзеркальні растри у пристроях точної механіки. Різноманітні форми растра дозволяють отримати одночасно дві кутові координати, що значно краще пристроїв з кодом Грея які працюють тільки в одній площині. Частота модульованого сигналу з оптрона може знаходитись в межах 10^3 - 10^5 Гц. Для забезпечення надійності та безвідмовності в розробленому сенсорі використано технології сучасної мікроелектроніки. Подібно до описаного в [1] розроблений датчик може включати в себе як оптрон, так і пристрій попереднього опрацювання інформації з аналоговим або цифровим вихідним сигналом.

1. Датчик з відкритим оптичним каналом (ВОК)

Найважливішою характеристикою перетворення оптронів з відкритим оптичним каналом є координатна характеристика [2], яка пов'язує вихідний струм $I_{\text{вих}}$ з переміщенням растра ΔL відносно оптичної осі оптрона, та крутизна $S_L = \Delta I_{\text{вих}} / \Delta L$. Растр являє собою систему послідовних штрихових областей різної топології, з коефіцієнтами відбивання відповідно ($K = 0,7 - 0,9$) та ($K = 0,01 - 0,03$) випромінювання світлодіода. Структурна схема розробленого оптоелектронного датчика подана на рис. 1.

Вихідний струм $I_{\text{вих}}$ в загальному випадку для оптрона з ВОК подається виразом:

$$I_{\text{вих}} = I_{\text{в}} \eta(I_{\text{в}}) K_{\text{ок}} S_{\text{ф}} h_{21e}(I_{\text{ф}}), \quad (1)$$

де $I_{\text{в}}$ — прямий струм випромінювача; η — його повна квантова енергія; $K_{\text{ок}}$ — коефіцієнт пе-

редачі випромінювання від випромінювача до фотоприймача ФП; $S_{\text{ф}}$ — чутливість ФП; h_{21e} — коефіцієнт підсилення ФП; $I_{\text{ф}}$ — фотострум ФП.

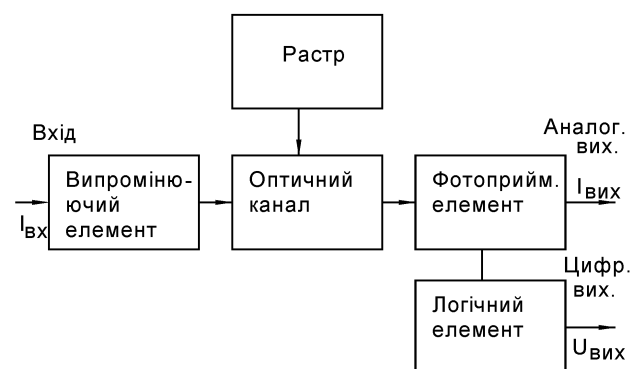


Рис. 1. Структурна схема оптоелектронного датчика

Ефективність оптрона з ВОК визначається передавальними і конструктивними параметрами його елементів та властивостями об'єкта вимірювання. Характеристика координатної чутливості при переміщенні відбиваючої поверхні штрихового коду поперек нормалі до площини випромінювача і фотоприймача [3] подається виразом:

$$I_{\text{вих}}(L) = I_{\text{в}} K K_1 A_{\text{ф}} (1/b^2) (0,25/\pi) \times \\ \times [(1/\pi) \arcsin(L/R) + (L/\pi R) \times \\ \times (1 - (L/R)^2)^{1/2} + 0,5] \text{ при } d = 0,5 b, \quad (2)$$

де $K = \eta(I_{\text{в}}) K_{\text{ок}} S_{\text{ф}} h_{21e}(I_{\text{ф}})$; K_1 — коефіцієнт відбивання поверхні растра;

$A_{\text{ф}}$ — площа приймальної площадки ФП; d — координата растра відносно площини випромінювача і ФП; $d = 0,5 b$; R — зведений радіус;

L — координата границі контраста відносно оптичної осі оптрона;

b — база оптрона, відстань між центрами світлодіода і ФП.

Вираз (2) коректний, якщо випромінююча і фотоприймальна площадки є плоскими, мають форму круга, а оптична ізоляція елементів оптрона — ідеальна. Коли вони -прямокутні, вводиться поняття зведеного радіуса R активної області відбиваючого оптрона. Вона обмежена поверхнею циліндра, вісь якого збігається з геометричною віссю оптрона і площею поперечного перерізу, що дорівнює півсумі площ випромінюючої $A_{\text{в}}$ і приймальної площадок $A_{\text{ф}}$:

$$R = (1/2 \pi^{1/2}) (A_{\text{в}}^{1/2} + A_{\text{ф}}^{1/2}). \quad (3)$$

Координату растра d визначимо згідно з [4]:

$$d = d_{\text{вим}} + h,$$

де $d_{\text{вим}}$ — виміряна відстань від растра до площини оптичних вікон;

$d_{\text{опт}} = b/2$ — значення координати растра вздовж оптичної осі, що відповідає максимуму координатної характеристики; h — відстань від площини оптичних вікон до площини фотоприймача і випромінювача.

Максимум координатної характеристики

$$I_{\text{вих max}} = (0,2 / \pi) I_{\text{в}} K K_1 A_{\text{ф}} (1/b^2) \quad (4)$$

досягається при значенні координати растра $d_{\text{опт}}$.

Характеристику координатної чутливості, яка визначається відношенням малого приросту вихідного струму, викликаного зміною координати растра до малого приросту цієї координати можна показати у вигляді:

$$S_{\text{e}}(L) = \left(\frac{1}{\pi} \cdot \pi^{-1/2} \right) I K K_1 \times \\ \times (A_{\text{ф}} / (A_{\text{e}}^{1/2} + A_{\text{ф}}^{1/2})) (1/b^2) (1 - (L/R)^2)^{1/2}. \quad (5)$$

З аналізу виразу (5) слідує, що основні характеристики перетворення і параметри оптронів (оптопар) з ВОК мають значну (обернено-пропорційну 2-го ступеня) залежність від параметрів конструкції, зокрема — розмірів бази оптрона. В той же час розміри поперечних перерізів світлових променів оптичних каналів визначаються лише активними площами випромінюючого і фотоприймального елементів [4]. Важливою характеристикою оптопари є коефіцієнт передачі випромінювання від випромінюючого до фотоприймального елементів $K_{\text{ок}}$ при $d_{\text{опт}} = b/2$

$$K_{\text{ок}}(L) = (0,25 / \pi) K_1 A_{\text{ф}} (1/b^2) \times \\ \times \left[(1/\pi) \arcsin(L/R) + \right. \\ \left. + (L/\pi R) (1 - (L/R)^2)^{1/2} + 0,5 \right]. \quad (6)$$

На основі вищезазначених умов спроектований та промислово виготовлений датчик куткових та лінійних переміщень растрових об'єктів — ДКЛП. Він змонтований в стандартному корпусі 401.14-5НБ, де розташовані світлодіод, випромінювання з якого виводиться і після відбивання від растра вводиться через мікролінзи, розташовані в кришці корпусу, на фототранзистор. Технічні характеристики ДКЛП в комплексі з растром наведені в таблиці 1, а його зовнішній вигляд зображено на рис.2.

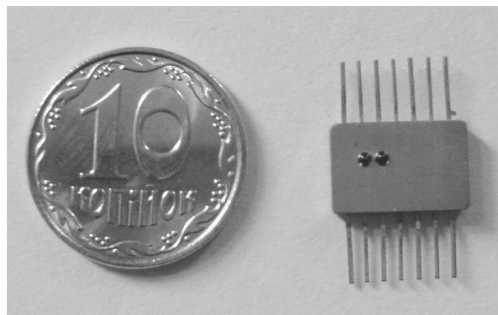


Рис. 2. Зовнішній вигляд ДКЛП

2. Схемотехніка оптоелектронних сенсорів

Розглянемо можливість покращення частотних та інших характеристик аналогових приладів з оптичними зв'язками на прикладі ДКЛП, тобто, схемотехнічні методи створення умов оптимального задавання електричних режимів роботи датчиків з ВОК. Це в свою чергу дозволяє зменшувати мультипликативну похибку, викликану нестабільністю потоку випромінювання, уникати застосування додаткових схем коректування сигналів.

Світлодіод доцільно живити від генератора струму. Це можна обґрунтувати використовуючи рис.3. Неперервною та пунктирною лініями зображені дві неоднакові вольт-амперні характеристики (ВАХ) світлодіодів, пов'язані з температурними, часовими, технологічними дрейфами. Порівняємо стабільність двох способів живлення світлодіода від джерела постійної напруги $U_{\text{Е}}$: по колу через лінійний резистор (лінія 1) та по колу з суттєво нелінійною ВАХ, тобто через генератор струму (лінія 2), яка має чітку горизонтальну ділянку рис.3. Відповідно до рис.3 зміщення робочої точки світлодіода по лінії відносно низькоомного навантаження (з положення X до X_1) супроводжується помітним спадом струму провідності світлодіода $I_{\text{сд}}$, що в свою чергу викликає зниження потужності випромінюваного світлового потоку. За тих же умов перехід з робочої точки X в точку X_2 не веде до спаду величини струму провідності та потужності світлодіода. Це показує ефективність застосування генератора струму, як джерела живлення світлодіода. На рис.4 зображена спроектована нескладна принципова схема генератора струму для живлення випромінювача ДКЛП. Потенціал бази VT1 фіксований на рівні U_{DZ} кремнієвим стабілітроном DZ1. По-

тенціал емітера транзистора VT1: $U_E = U_B - U_{BE}$ також стабілізований, оскільки відносно невеликий і стабільний спад напруги U_{BE} на відкритому емітерному переході мало впливає на U_E . В такому каскаді струми емітера: $I_E = U_E / R_2$ та колектора $I_K = I_E + I_{K0}$ транзистора VT1 мало змінюються (в даному випадку $30\text{mA} \pm 1\%$), що гарантує строго визначене і стабільне живлення світлодіода ДКЛП.

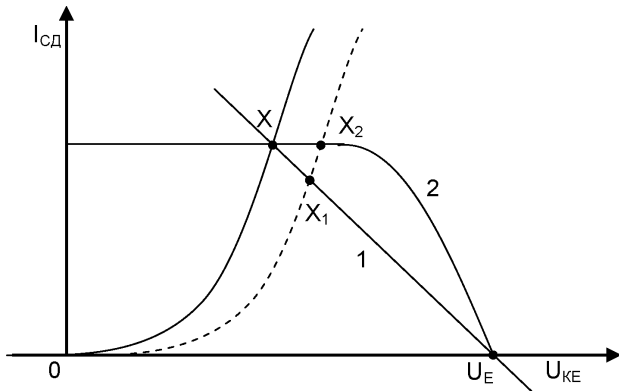


Рис. 3. Вольт-амперна характеристика світлодіода

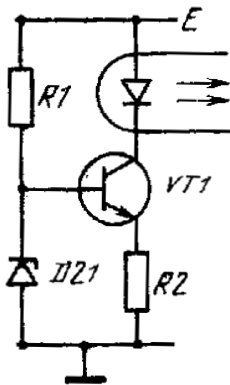


Рис. 4. Принципова схема транзисторного джерела струму випромінювача

Принципова схема більш стабільного, керованого генератора струму подана на рис.5. Вона містить операційний підсилювач ОП DA1, бустер VT1 і датчик струму R2. Струм світлодіода лінійно пов'язаний з входною напругою: $I_{\text{сд}} = U_{\text{вх}} / R_2$ і при $U_{\text{вх}} = 10\text{В}$ складає 100mA (для застосування світлодіода АЛ1107, що має місце в ДКЛП, де $R_2 = 100\text{Ом}$).

Щоб уникнути зростання мультипликативної та адитивної складових похибки ДКЛП, $U_{\text{вх}}$ доцільно подавати із джерела опорної напруги. Наприклад, нами застосовано REF02 [5]. При цьому нестабільність струму живлення випромінювача в ДКЛП була на рівні 0,01. По-

ліпшення частотних характеристик фотодіодних та фототранзисторних каскадів досягається зменшенням їх опору навантаження. [6].

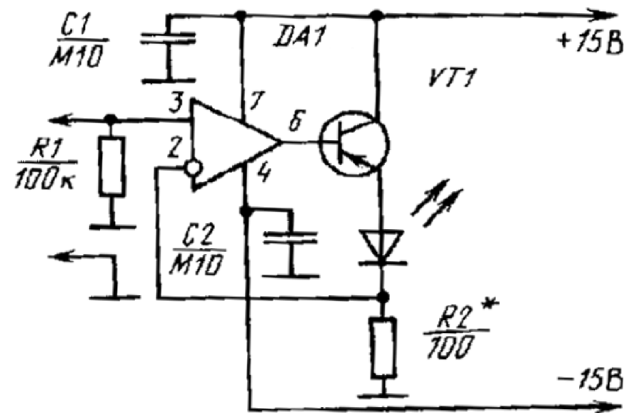


Рис. 5. Принципова схема джерела струму випромінювача

Принципова схема, яка була спроектована для обробки сигналу з ДКЛП, зображена на рис.6. Паралельно ОП під'єднано два кола зворотнього зв'язку. В кожне з таких кіл, крім діода, застосовано стабілітрони DZ2 або DZ4, які працюють в режимі пробую. В статичному режимі кола зворотніх зв'язків розімкнуті. Проте, при появі на вході підсилювача сигналу додатної полярності коло з діодами D1 і DZ2 замикається та обмежує подальше підвищення вхідного потенціалу. Сигнал від'ємної полярності на вході підсилювача обмежується по каналу з діодами D3 і DZ4. Таким чином, ОП в схемі на рис.6 діє як детектор нульової напруги [7]. Зміни напруги на вході ОП строго обмежені, різниця потенціалів на фототранзисторі мало змінюється навіть при значних перепадах фотоструму. Тому перехідні процеси в емітерному колі фототранзистора короткочасні. На рис.7 зображена форма вихідного сигналу підсилювача рис.6 з ДКЛП при частоті вхідного сигналу з растра — 200кГц . Максимальна робоча частота ДКЛП без підсилювача оптичного сигналу становила $85\text{--}90\text{кГц}$, з чого видно, що дане схемотехнічне рішення покращує частотні характеристики ДКЛП у два рази. Час наростання фронту вихідного імпульсу до максимальної амплітуди, з підсилювачем, зменшився на 20%. Це свідчить про покращення швидкодії ДКЛП. В якості підсилювача фотосигналу можна застосувати ОП (AD8603, AD8642, OP37...) [5], характеристики яких задовольняють вимогам щодо фотодіодних підсилювачів.

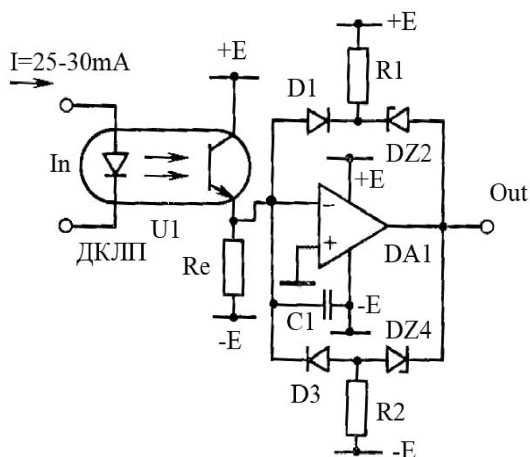


Рис.6. Підсилювач оптичного сигналу

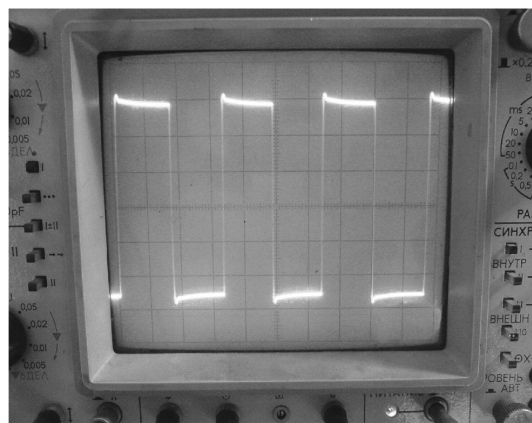


Рис.7. Вихідний сигнал підсилювача (2мкс/поділлка).

Таблиця 1

Електричні параметри ДКЛП при взаємодії з растром.

Найменування параметрів	Позначення	
- вихідний струм датчика при візуванні "світлого" штриха на поверхні тест-об'єкту, мкА	I_M	2000
- вихідний струм датчика при візуванні "темного" штриха на поверхні тест-об'єкту, мкА	I_0	10
- відношення вихідного струму датчика при візуванні "світлого" штриха на поверхні тест-об'єкту до вихідного струму датчика при візуванні "темного" штриха на поверхні тест-об'єкту, відн. од.	I_M/I_0	200
- відношення вихідного струму датчика при візуванні "темного" штриха на поверхні тест-об'єкту до його струму шуму, відн. од..	$I_0/I_{ш}$	3000
- характеристика координатної чутливості вихідного струму датчика при візуванні межі "світлого" та "темного" штрихів на поверхні тест-об'єкту, мкА/мм	S	15000
- гранична частота датчика при опорі навантаження $R_n=1$ кОм, кГц	$f_{гр}$	120

Висновки

Розроблений ДКЛП являється універсальним оптоелектронним приладом з відкритим каналом. Він створений для застосування у пристроях високоточної механіки для визначення відносного лінійного і кутового положення окремої рухомої деталі, з нанесеним на ній растром певної топології, відносно нерухомих деталей вказаного пристрою по реєстрації частоти, тривалості, шпаруватості імпульсів фотоструму. Враховуючи наявність в таких пристроях великого рівня електромагнітних завад, як це має місце, наприклад, у гіроскопічних системах в якості ФП у ДКЛП використано планарні кремнієві мікрофототранзистори (40-40мкм²) з "відірваною" базою з коефіцієнтом підсилення $V=800$. Таким чином на внутрішніх та зовнішніх виводах даної гібридної оптоелектронної мікросхеми, наведені завадами, електричні сигнали значно менші основного сигналу. Це важливо для покращення координатних

характеристик датчиків з ВОК, особливо при значних відносних швидкостях руху деталей. З цієї ж метою застосовано генератор струму для живлення світлодіода. Спроектвані нами схемотехнічні рішення оптимального підсилення сигналів з оптронів доводять ефективність покращення частотних та часових характеристик оптоелектронних пристроїв електронними способами. Виготовлені ДКЛП пройшли всі цикли випробувань згідно існуючих ДОСТів в умовах серійного виробництва.

Література

1. Буджак Я., Готра З., Готра О., Каліта В., Лопатинський І., Раренко І. Елементи теорії мікроелектронних сенсорів, Львів, Ліга-Прес, 2001.-627с.
2. Якушенков Ю.Г. Теория и расчет оптико-электронных приборов: Учебник для вузов.-5-е изд., перераб. и доп.-М.:Логос, 2004.-470 с.
3. Гаршенин В.В., и др. Исследование поперечных преобразовательных характеристик отражатель-

- ного и щелевого оптронов с открытым оптическим каналом. // Электрон.техн. П/п приборы. — 1985. — Сер.2. — Вып.6. — С.36-43.
4. Чарыков С.А. Исследование преобразовательных характеристик отражательного оптронов с открытым оптическим каналом. // Электрон. техн. П/п приборы. — 1985. — Сер.2.- Вып.2. — С.10-15.
5. www.alldatasheet.com.
6. A.G. Shvets, I.M. Rarenko. Some aspects of electronic design of optoelectronic sensors // Sensor Electronics and Microsystem Technologies -2006.- №4, P.23-27.
7. Фолкенберри Л. Применения операционных усилителей и линейных ИС: Пер. с англ.-М.: Мир, 1985.-572 с., ил.