

УДК 543.08

## ОСОБЕННОСТИ СЕНСОРНОГО ОПРЕДЕЛЕНИЯ КОНЦЕНТРАЦИИ ОКСИДА УГЛЕРОДА В АТМОСФЕРЕ ЗАМКНУТЫХ ОБИТАЕМЫХ ПОМЕЩЕНИЙ

**Б. М. Кац**, *Р. М. Длубовский, А. И. Иоргов*

Одесский национальный университет имени И. И. Мечникова,  
Тел. 0487234267; E-mail: v.kutarov@onu.edu.ua

### Аннотация

#### ОСОБЕННОСТИ СЕНСОРНОГО ОПРЕДЕЛЕНИЯ КОНЦЕНТРАЦИИ ОКСИДА УГЛЕРОДА В АТМОСФЕРЕ ЗАМКНУТЫХ ОБИТАЕМЫХ ПОМЕЩЕНИЙ

**Б. М. Кац**, *Р. М. Длубовский, А. И. Иоргов*

Показаны преимущества использования мембранных фильтров для удаления мешающих примесей при определении концентрации оксида углерода в атмосфере замкнутых обитаемых помещений с помощью электрохимического сенсора. Разработана конструкция многослойного мембранного фильтра пригодного для удаления мешающих примесей техногенного (хлористый водород, диоксид серы, хлор) и антропогенного (аммиак, сероводород, ацетон, метанол) характера, и предложена методика стендовых испытаний такого фильтра.

**Ключевые слова:** газовый сенсор, сорбционная мембрана, оксид углерода

### Анотація

#### ОСОБЛИВОСТІ СЕНСОРНОГО ВИЗНАЧЕННЯ КОНЦЕНТРАЦІЇ ОКСИДУ ВУГЛЕЦЮ В АТМОСФЕРІ ЗАМКНУТИХ НАСЕЛЕНИХ ПРИМІЩЕНЬ

**Б. М. Кац**, *Р. М. Длубовський, О. І. Іоргов*

Показано переваги використання мембранних фільтрів для видалення домішок, що заважають при визначенні концентрації оксиду вуглецю в атмосфері замкнутих населених приміщень за допомогою електрохімічного сенсора. Розроблено конструкцію багатошарового мембранного фільтра, придатного для видалення домішок, що заважають, техногенного (хлористий водень, диоксид сірки, хлор) і антропогенного (аміак, сірководень, ацетон, метанол) характеру, і запропонована методика стендових випробувань такого фільтра.

**Ключові слова:** газовий сенсор, сорбційна мембрана, оксид вуглецю

**Abstract****THE FEATURES OF THE SENSOR DETERMINATION OF CARBON MONOXIDE AT THE CLOSED MANNED HOUSING ATMOSPHERE*****B. M. Kats, R. M. Dlubovskiy, A. I. Iorgov***

The advantages of membrane filters using for interference admixtures removal under carbon monoxide at the closed manned housing atmosphere determination by means of the electrochemical sensor are shown. The multilayer membrane filter construction has been developed. It is applicable for interference admixtures of both technical (hydrogen chloride, sulfur dioxide, chlorine) and anthropogenic (ammonia, hydrogen sulphide, acetone, methanol) origin removal and the bench-top test procedure of this filter was supposed.

**Key words:** gas sensor, adsorption membrane, carbon monoxide

Специалисты промышленной санитарии и химики-аналитики давно уделяют пристальное внимание определению содержания оксида углерода в воздухе производственной зоны. Достаточно сказать, что наряду с метаном, СО был первым газом, содержание которого в воздухе рабочих мест стали измерять автоматическими сигнальными приборами.

Отравляющее действие СО на человеческий организм основывается на его способности образовывать с гемоглобином крови относительно устойчивое комплексное соединение карбоксигемоглобин, аналогичное оксигемоглобину, причем сродство оксида углерода к гемоглобину более чем в 200 раз сильнее, чем у кислорода, поэтому при определенных условиях возможно возникновение угрозы дыхательной функции человека. Предельно допустимая концентрация (ПДК) СО в воздухе составляет 20 мг/м<sup>3</sup>, однако известно, что длительное пребывание человека (в течение нескольких месяцев) в атмосфере с содержанием этого газа 3-10 мг/м<sup>3</sup> приводит к хроническим отравлениям, выраженным в снижении скорости зрительного восприятия, ухудшения выполнения психологических и психомоторных функций, нарушении координации мелких точных движений и аналитического мышления [1].

Номенклатура автоматических приборов для определения СО, работа которых основана на различных физических принципах, достаточно широка [2]. Сюда входят прежде всего, оптико-акустические, термокалориметрические, кондуктометрические, электрохимические, спектрофотометрические и хроматографические газоанализаторы, однако, специфика

измерений концентрации СО в замкнутых экологических системах, таких как кабины пилотируемых космических аппаратов, подводных лодках, подземных пунктах управления войсками и т.п. накладывает существенные ограничения на использование для этих целей ряда из них. Наиболее полно удовлетворяют предъявляемым требованиям газоанализаторы, в которых используются электрохимические газовые сенсоры. Такие приборы обладают высокой чувствительностью, малым весом и габаритами, малоэнергоёмки, просты в обслуживании и эксплуатации, однако и они не лишены общего для всех марок газоанализаторов СО существенного минуса — недостаточной селективности [3].

Дело в том, что состав атмосферы в замкнутых обитаемых помещениях имеет очень сложный химический состав. Достаточно сказать, что только в составе выдыхаемого воздуха содержится более 200 различных веществ, включая СО [4], к которым необходимо добавить газообразные соединения, выделяющиеся с продуктами жизнедеятельности человека, и ряд микропримесей техногенного характера, образующихся, например, при деструкции полимерных материалов, функционировании оборудования, электроприводов и контактов электромагнитных реле. Ряд таких веществ, имеющих близкий к СО окислительно-восстановительный потенциал, вносят существенные нарушения в работу анализаторов, входящих в состав системы регенерации воздуха, приводя к искажению результатов измерений и необратимой деградации поверхностных структур сенсора [3, 5]. Наибольшее мешающее влияние, сопоставимое, а иногда и превышающее

по величине отклика сигнал от CO, оказывают такие примеси антропогенного происхождения как сероводород, аммиак, меркаптаны, амины, ацетон, альдегиды и спирты. Из примесей техногенного характера наибольшие возмущения вносят диоксиды азота и серы, хлорид водорода и хлор.

В газоаналитической технике подобные проблемы решаются путем пропускания анализируемой пробы воздуха с помощью специального насоса через систему фильтров с адсорбентами, селективно удаляющими мешающие компоненты [6, 7]. Однако, в случае анализа атмосферы замкнутых обитаемых помещений такой подход становится неприемлемым, так как его реализация противоречит требованиям миниатюризации и минимального энергопотребления всех вспомогательных приборов, включая и газоанализатор, находящихся в указанном помещении. Поскольку в таких помещениях обычно применяют малогабаритные газоанализаторы с диффузионным забором пробы (сенсор помещен непосредственно в анализируемую газовую среду), то в этом случае селективные фильтры следует использовать в виде сорбционных плоских мембран (СПМ) толщиной 1-5 мм, которые обладают достаточно малым диффузионным сопротивлением и достаточно высокой сорбционной емкостью [7,12].

Настоящая работа посвящена изучению сорбционных свойств СПМ по отношению к приоритетным загрязнителям эндогенного и техногенного характера, которые содержатся в атмосфере замкнутых обитаемых помещений.

В работе использовали образец электрохимического сенсора по конструкции аналогичный применяемому в газоанализаторе "Палладий-МП 1" [13], принцип действия которого основан на методе потенциостатической амперометрии, заключающемся в измерении тока электрохимического окисления CO кислородом воздуха на измерительном электроде из пористого материала с нанесенным на его поверхность катализатором, находящемся при заданном потенциале. Электрод сравнения и вспомогательный электрод в указанной реакции и не участвуют, имеют постоянный потенциал и служат в качестве точки отсчета при задании потенциала измерительного электрода. Описанный сенсор не

требует принудительной подачи газовой пробы, а анализируемый газ поступает к открытой поверхности рабочего электрода за счет диффузии.

В качестве тестовых веществ были выбраны микропримеси, наиболее характерные для состава атмосферы и оказывающих наиболее существенное влияние на работу сенсора: сероводород, ацетон, аммиак, диоксид серы, метанол, хлорид водорода и хлор.

Для получения СПМ использовались волокнистые материалы, обладающие развитой поверхностью и удобной физической формой.

В процессе исследований оценивались защитные характеристики мембран на основе следующих видов волокнистых сорбционно-фильтрующих материалов. Первый вид — полые акрилонитрильные (ПАН) волокна, содержащие внутри мелкодисперсные адсорбенты различной химической природы, введенные в структуру волокна непосредственно в процессе формования [9].

В качестве адсорбентов использовались полимерные адсорбенты марки "Индисорб" (катионит марки КУ-23 в медной и медно-аммиачной формах, анионит АН-511 в форме свободного основания) [7] и активированный уголь марки СКТ. Размер частиц диспергированного адсорбента составлял от 10 до 25 мкм. Толщина мембран составляла 0,5 мм. Второй вид — перхлорвиниловые электростатически заряженные волокна марки ФП, содержащие во внутреннем слое мелкодисперсные адсорбенты тех же марок, нанесенные методом напыления [8,11]. Толщина мембран составляла 1 мм. Третий вид — углеродный волокнистый адсорбент (УВА), полученный путем карбонизации нетканого волокнистого материала на основе полиакрилонитрила. Углеродные матрицы с высокой удельной поверхностью и активными основными центрами получены из побочных продуктов пиролиза текстильного полиакрилонитрила с последующей активацией с CO<sub>2</sub> и карбонизацией в N<sub>2</sub> с низким содержанием O<sub>2</sub> и NH<sub>3</sub> [10]. Толщина составляла 5 мм. Четвертый вид — ионообменные волокна на основе фосфатцеллюлозы, содержащие в качестве противоиона катионы меди. Толщина мембраны составляла 2 мм.

Оценка защитных характеристик мембран на основе сорбционно-фильтрующих воло-

нистых материалов осуществлялось следующим образом. Газо-воздушная смесь (ГВС) с заданным содержанием микропримеси подавалась в специальную камеру, приведенную на рис.1, через распределительное устройство, обеспечивающее диффузионный режим подачи анализируемой пробы к измерительному электроду электрохимического сенсора, размещенного в верхней части камеры. Перед измерительным электродом с зазором в 1 мм, расположена мембрана в специальной съемной кассете.

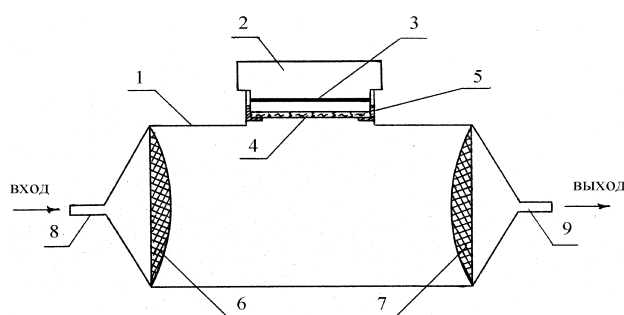


Рис. 1. Камера для испытаний сорбционных мембран 1 — корпус; 2 — электрохимический сенсор; 3 — измерительный электрод; 4 — мембрана; 5 — съемная кассета; 6,7 — распределительные устройства; 8,9 — штуцеры

Формирование ГВС с заданной концентрацией тестового вещества осуществлялось при помощи газодинамического стенда, описанного в [7]. Для приготовления смесей использовался воздух, пропущенный через фильтры с адсорбентами, удаляющими фоновые количества окиси углерода и других мешающих микропримесей. Время защитного действия опреде-

лялось как интервал от момента подачи ГВС в камеру до момента отклонения величины выходного сигнала сенсора от значения принятого за нулевое.

Результаты исследований приведены в таблице 1. Как видно из таблицы, по совокупности сорбционных характеристик, ни один из видов волокнистых материалов в отдельности не может быть рекомендован в качестве универсальной защитной мембраны. Так, например, материал УВА, обладая наибольшей поглощательной способностью по ацетону, метанолу и хлору плохо поглощает аммиак и диоксид серы, а скажем, ПАН волокна, наполненные КУ-23 в медной форме, хорошо поглощают аммиак и сероводород, плохо адсорбируют остальные примеси. По результатам, была предложена и испытана комбинированная мембрана, спрессованная из трех слоев ПАН волокна, наполненного разными адсорбентами. Первый по ходу движения анализируемой пробы располагается слой волокна, наполненного сульфокатионитом КУ-23 в медной форме, хорошо поглощающий аммиак и сероводород. Кроме того, по мере насыщения фильтра аммиаком, его защитные характеристики по сероводороду дополнительно возрастают. Далее располагается слой ПАН волокна, наполненного анионитом АН-511 эффективно поглощающего газы кислотного характера (диоксид серы, хлористый водород, диоксид азота и хлор). Третий слой ПАН волокна, наполненного активным углем СКТ, задерживает органические соединения (ацетон, метанол и др.) плохо удаляемые двумя первыми.

Таблица 1

Защитные характеристики мембран

Газ	Конц. газа, мг/м <sup>3</sup>	Время защитного действия, час									
		НАПОЛНИТЕЛЬ								Фосфат-целлюлоза Cu <sup>2+</sup>	УВА
		КУ-23Cu <sup>2+</sup>		КУ-23Cu <sup>2+</sup> /NH <sub>3</sub>		Уголь СКТ		АН-511			
ПАН	ФП	ПАН	ФП	ПАН	ФП	ПАН	ФП	ПАН	ФП		
Аммиак	80	28,0	15,0	0,8	1,2	2,8	3,0	0,5	0,9	3,0	2,0
Сероводород	140	11,5	10,0	20,0	19,5	6,8	6,5	0,2	0,3	6,5	12,0
Хлорид водорода	150	1,2	1,0	15,5	14,0	5,6	5,4	45,0	44,0	0,8	16,0
Диоксид серы	120	0	0	14,0	12,5	8,0	7,6	18,0	16,0	0	5,0
Ацетон	130	0,2	0,2	0,1	0,1	35,0	32,0	3,2	3,0	0	48,0
Метанол	70	0	0	0	0	56,0	52,0	1,6	1,8	0	76,0
Хлор	180	2,0	1,8	4,5	4,0	12,6	12,4	22,0	20,0	1,2	24,0

Испытания показали, что время запаздывания отклика сенсора на оксид углерода вносимое мембраной незначительно и не превышает 10 секунд (рис. 2), а уменьшение амплитуды сигнала во всем диапазоне концентраций величина постоянная и равна 20% от текущего значения, что необходимо учитывать при калибровке газоанализатора.

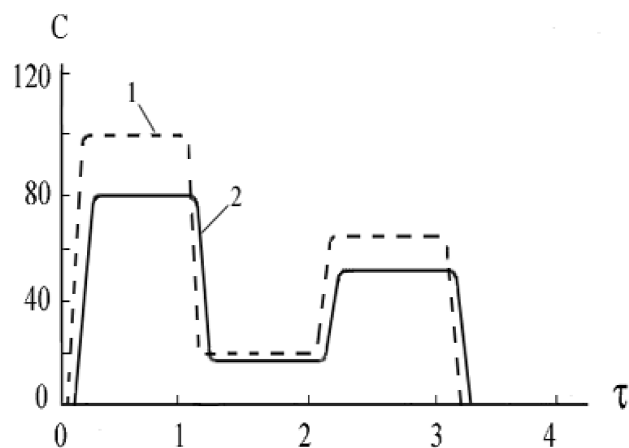


Рис. 2. Величины отклика сенсора без фильтра (кривая 1) и с фильтром (кривая 2) при ступенчатом изменении входной концентрации  $\text{CO}$ . С — концентрация газа;  $\tau$  — время (мин.)

### Выводы

Исследованы защитные характеристики газоразделительных мембран на основе сорбционно-фильтрующих материалов, содержащих внутри мелкодисперсные адсорбенты. Использование комбинированной мембраны, состоящей из трех различных слоев полых полиакрилонитрильных волокон, позволяет устранить мешающее влияние целого ряда примесей различной химической природы на работу электрохимического газового сенсора при измерении содержания оксида углерода в атмосфере. Предлагаемые мембраны повышают точность анализа и продлевают срок жизни сенсоров, предотвращая их деградацию за счет отравления каталитическими ядами.

### Список литературы

1. Вредные вещества в промышленности. Справочник для химиков, инженеров и врачей. Том III. Неорганические и элементоорганические соединения / Под ред. Н.В. Лазарева и И.Д. Гадаскиной. — Л.: Химия, 1977. — 608 с.
2. Будович В. Л., Ключев И. В., Полотнюк Е. Б., Закейм А. Л., Гурьянов В. А. Приборы для контроля содержания окиси углерода в воздухе производственных помещений // *Безопас. труда в пром-сти.* — 2003. — № 4. — С. 46-48.
3. Каловода Р., Зыка Я., Штулик К. Электроаналитические методы в контроле окружающей среды. — М.: Химия, 1990. — 240 с.
4. Стикс Г. Выдохните // *В мире науки.* — 2004. — № 3. — С. 22-24.
5. Агасян П.К. Методы определения газообразных загрязнений в атмосфере. — М.: Наука, 1979. — 263 с.
6. Таланчук П.М., Голубков С.П., Маслов В.П. Сенсоры в контрольно-измерительной технике. — К.: Техника, 1991. — 175 с.
7. Кац Б.М., Длубовский Р.М., Шевченко В.Н. Индикаторные фильтры для газовых сенсоров // *Сенсорна електроніка і мікросистемні технології.* — 2006. — № 3. — С. 89-94.
8. “Лепесток” (легкие респираторы) // И.В. Петрянов, В.С. Кошеев, П.И. Басманов и др. М.: Наука, 1984. — 216 с.
9. Сигал М.Б., Козиорова Т.Н. Синтетические волокна из дисперсий полимеров. — М.: Химия, 1972. — 144 с.
10. Фридман Л.И., Гребенников С.Ф. // *Химические волокна* — 1990. — №6. — С.10-13
11. Петрянов-Соколов И.В., Кац Б.М., Борисов Н. Б., Лазарев М.Ю., Борисова Л.И. Кутовая Л.М. Сорбция хлористого водорода и паров воды ионитными сорбционно-фильтрующими материалами на основе материала ФП // *Доклады АН СССР.* — 1985. — Т. 281, № 1. — С. 104-106.
12. Дытнерский Ю.И., Брыков В.П., Каграманов Г.Г. Мембранное разделение газов. — М.: Химия, 1991. — 344 с.
13. Муравьева С.И., Буковский М.И., Прохорова Е.К. Руководство по контролю вредных веществ в воздухе рабочей зоны. — М.: Химия, 1991. — 368 с.