

АКУСТОЕЛЕКТРОННІ СЕНСОРИ

ACOUSTOELECTRONIC SENSORS

УДК 621.391:534

DOI <http://dx.doi.org/10.18524/1815-7459.2019.2.171238>

ПРИСТРОЇ НА ПАХ З КЕРОВАНИМИ ХАРАКТЕРИСТИКАМИ

Я. І. Лепіх

Міжвідомчий науково-навчальний фізико-технічний центр МОН і НАН України при
Одеському національному університеті імені І.І. Мечникова,
вул. Дворянська, 2, Одеса, 65082, e-mail: ndl_lepikh@onu.edu.ua

ПРИСТРОЇ НА ПАХ З КЕРОВАНИМИ ХАРАКТЕРИСТИКАМИ

Я. І. Лепіх

Анотація. У статті аналізуються підходи і методи розвитку перспективного розділу акустоелектроніки - пристрої на поверхневих акустичних хвилях (ПАХ) з керованими характеристиками. Аналізуються різні принципи побудови керованих (активних) акустоелектронних пристроїв різного функціонального призначення, наводяться досягнуті параметри пристроїв. Робляться оцінки технічних і техніко-економічних характеристик пристроїв з позицій можливого виходу їх на ринок.

Ключові слова: акустоелектронні пристрої з керованими характеристиками на поверхневих акустичних хвилях

DEVICES ON SAW WITH CONTROLLED CHARACTERISTICS

Ya. I. Lepikh

Abstract. The article is devoted to the important section of acoustoelectronics - devices on the surface acoustic waves (SAW) with controlled characteristics. The article contains a significant overview part, analysis of the existing methods for characteristic managing, as well as a description of the proposed developed new method, which is based on the angular dependence of the phase

velocity of SAW propagation in single crystal piezoelectrics. Examples of practical implementation of the method in specific devices are given, the achieved and possible areas of application are indicated.

Keywords: acoustoelectronic devices with controlled characteristics on the surface acoustic waves

УСТРОЙСТВА НА ПАВ С УПРАВЛЯЕМЫМ ХАРАКТЕРИСТИКАМИ

Я. И. Лепих

Аннотация. Статья посвящена важному разделу акустоэлектроники - устройствам на поверхностных акустических волнах (ПАВ) с управляемыми характеристиками. Статья содержит значительную обзорную часть, анализ существующих методов управления характеристиками, а также описание предложенного разработанного нового метода, основанного на эффекте угловой зависимости фазовой скорости распространения ПАВ в монокристаллических пьезоэлектриках. Приводятся примеры практической реализации метода в конкретных устройствах, указываются достигнутые и возможные области применения.

Ключевые слова: акустоэлектронные устройства с управляемыми характеристиками на поверхностных акустических волнах

Аналіз і постановка задачі

Досягнуті на даний час наукові успіхи в акустоелектроніці пов'язані, головним чином, з результатами розробок пасивних пристроїв - фільтрів і ліній затримки (ЛЗ) різного призначення, що підтверджується масовим виробництвом деяких з них, наприклад, фільтрів на ПАХ для підсилювачів проміжної частоти каналів звуку і зображення кольорового телебачення, для мобільного стільникового зв'язку тощо [1]. І хоча в цій області ще мають місце проблеми, пов'язані, зокрема, зі створенням і використанням нових функціональних матеріалів, підвищенням параметрів пристроїв, удосконаленням машинних методів проектування і технологічних процесів вони не носять принципового характеру і не визначають значне розширення впровадження акустоелектроніки в різні галузі техніки і виробництва. Дослідження ж останніх років показали, що більш повна реалізація великих потенційних можливостей акустоелектроніки в цілому пов'язана з вирішенням проблем

управління характеристиками акустоелектронних пристроїв і, перш за все, пристроїв на ПАХ. Успіхи досліджень в цьому напрямку дозволяють збільшити кількість виконуваних пристроями функцій, забезпечити виконання більш складних функцій за менший проміжок часу при менших масогабаритних параметрах, збільшивши таким чином «інформаційну ємність» акустоелектронного пристрою.

Основний метод управління характеристиками акустоелектронних пристроїв на ПАХ базувався на взаємодії зовнішнього електричного поля з електричним полем пов'язаним з електричним полем, що має місце на поверхні пьезоелектрика при поширенні в ньому ПАХ [2-7].

Базовою фундаментальною роботою з дослідження управління ПАХ слід вважати роботу Ю. В. Гуляєва [2], в якій було запропоновано здійснювати управління частотою і амплітудою сигналу впливом зовнішнього електричного поля на ПАХ в п'єзоелектрику. Структурна схема такого підсилювача показана на рис. 1.

Прикладаючи до напівпровідникової пластини 4 напругу тієї чи іншої полярності можна отримати посилення або послаблення сигналу, що генерується вхідним зустрічно-штирьовим перетворювачем (ЗШП) 3, внаслідок того, що носії заряду що дрейфують у напівпровіднику, притиснутого до поверхні п'єзоелектричного кристала взаємодіють з електричним полем, яке супроводжує ПАХ. Якщо напруга дрейфу така, що швидкість дрейфу носіїв заряду більше швидкості поширення ПАХ, то відбувається перетворення («перекачування») енергії носіїв заряду напівпровідника в енергію ПАХ і таким чином відбувається посилення сигналу.

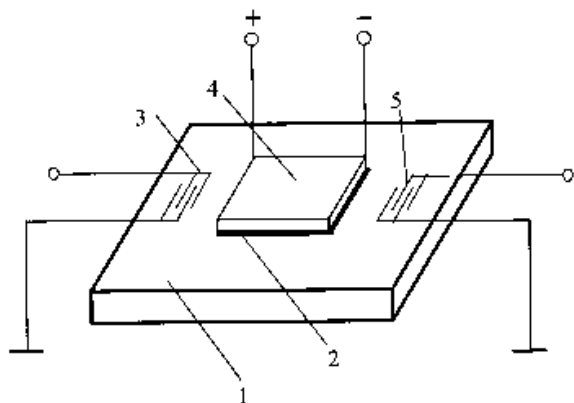


Рис. 1. Підсилювач сигналів на ПАХ.

1 - п'єзоелектричний звукопровід; 2 - розділяюча прокладка; 3, 5 - вхідний і вихідний зустрічно-штирьові перетворювачі; 4 - напівпровідникова пластина.

Дослідження взаємодії ПАХ з дрейфуючими носіями заряду і електричних полів в монолітних шаруватих структурах, в тому числі з напівпровідниковою плівкою, яка являє собою одночасно акустичний хвилевід для ПАХ типу $\Delta V/V$ всебічно проведені в [3]. Як п'єзоелектричний матеріал використовувався YZ-зріз $LiNbO_3$, а як напівпровідник - плівка $InSb$ товщиною ~ 500 Å. Електропровідність плівки становила $48 \cdot 10^{-6} \text{ Ом}^{-1}$, дрейфова рухливість - $1720 \text{ см}^2 / \text{В} \cdot \text{с}$. У створеному на основі проведених досліджень підсилювачі з центральною частотою 280 МГц і шириною

смуги пропускання 6 МГц при напрузі живлення 1,1 кВ отримане посилення сигналу дорівнює 24 дБ. При цьому активна довжина плівки становила 1 см, а ширина 34 мкм. Однак досягнуті в управлінні ПАХ таким чином результати (до 1% зі зміни робочої частоти) практично не виводять розробки за рівень лабораторних досліджень.

В [4] показано також, що застосування такого підсилювача можливо в лініях затримки на ПАХ і смугових фільтрах на ПАХ. Це дозволяє поліпшити їх основні параметри, зокрема, зменшити рівень трипролітного сигналу і внесені втрати (до 2^x дБ) в ЛЗ, а в фільтрі знизити порізаність АЧХ і внесені втрати сигналу.

Підсилюванням в фільтрах ПАХ можна досягти високого рівня придушення паразитних сигналів за смугою пропускання. Таким чином, основне застосування акустоелектронних підсилювачів такого типу бачиться все-таки не в керованих, а в пасивних акустоелектронних пристроях в якості допоміжних елементів і, можливо, тільки в окремих специфічних ситуаціях вони зможуть витіснити підсилювачі інтегральної електроніки.

З результатів роботи [4] представляється також непростим перехід від лабораторної технології отримання монолітних шаруватих структур $LiNbO_3$ -діелектрична плівка- $InSb-SiO_2$ з впевнено контрольованими електрофізичними параметрами (ЕФП) плівок до промислової технології їх виробництва.

В [5] досліджувалася можливість управління акустичними полями за допомогою перевипромінювання акустичних хвиль за рахунок вторинної п'єзоелектричної взаємодії, яка дозволила дещо поліпшити параметри керованих акустоелектронних пристроїв.

Авторами [6] отримано в титанаті стронцію зміну швидкості поширення ПАХ на 0,02% при напруженості $E = 20 \text{ кВ/см}$. Незважаючи на відсутність якісно нових досягнень у використанні для управління електричним полем характеристиками акустоелектронних пристроїв, дослідження в цьому напрямку тривають.

Увагу багатьох дослідників привернула ідея управління за допомогою зміни ЕФП або пружних параметрів п'єзоелектричних матеріалів звукопроводу, що може бути отримано, наприклад, шляхом деформації звукопровода [8-12].

Ця ідея реалізується головним чином шляхом механічної дії на п'єзоелектричний звукопровід. Принципово такий вплив може здійснюватися всіма видами деформації: стисненням, розтягуванням, крутінням, зсувом, згином і комбінованим. Найбільшого поширення до даного часу отримали конструкції, в яких використовується деформація згину монокристалічних звукопроводів, виконаних у вигляді консолі або мембрани, на одній або обох поверхнях яких, розташовані структури ЗШП. Типова схема деформації згином консолі показана на рис. 2.

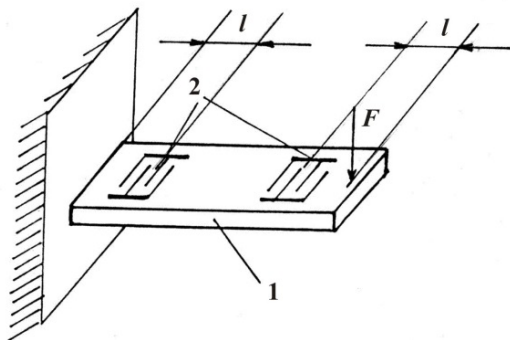


Рис. 2. Структурна схема управління характеристиками ПАХ деформацією консолі згином. 1 - консоль з п'єзоелектрика, 2 - вхідний і вихідний ЗШП.

Деформація згину використовується частіше інших внаслідок принципово більш простого взаємозв'язку між механічною дією і вихідними параметрами електричного сигналу, що спрощує аналіз фізичного механізму та дає швидкий практичний результат. При деформації, яка виникає внаслідок механічного впливу, в загальному випадку має місце зміна постійних пружності C_{ij} і щільності ρ матеріалу, які призводять до зміни швидкості поширення акустичної хвилі. Одночасно змінюються лінійні розміри звукопровода. Величина цих змін

залежить від ЕФП матеріалу звукопровода, кристалографічного зрізу і геометричних розмірів, які обумовлюють домінуючі типи і моди акустичних хвиль. У загальному випадку зміна матеріальних констант і лінійних розмірів звукопровода може мати різний знак і в процесі досліджень це важливо мати на увазі, що не завжди роблять деякі дослідники.

В результаті досліджень [10] було встановлено, що з точки зору ефективності перетворення і поліпшення співвідношення сигнал / шум оптимальне розташування ЗШП від місця защемлення консолі визначається простим виразом

$$l = W \cdot n \cdot \frac{\lambda}{4}, \quad (1)$$

де W - апертура ЗШП;
 n - просте непарне число;
 λ - довжина хвилі.

Використання тензочутливого елемента на ПАХ мембранного типу (рис. 3), який частіше використовується в датчиках тиску, є більш складним завданням, оскільки при проектуванні необхідно розраховувати розподіл механічної напруги по площі пластинки з метою визначення оптимального місця розташування структур ЗШП і їх орієнтації для отримання максимальної чутливості приладу [11, 12].

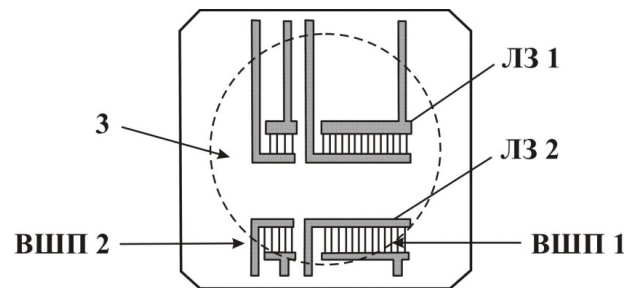


Рис. 3 Тензочутливий елемент на ПАХ мембранного типу. ЛЗ 1, ЛЗ 2 - лінії затримки на ПАХ; ЗШП 1, ЗШП 2 - вихідний і вхідний перетворювачі ПАХ; 3 - мембрана.

Для залежності частоти побудованого на такому елементі генератора, величини деформації і температури отримано вираз [11]

$$d\omega(X_i)/\omega_0 = S_x \varepsilon(X_i) + \alpha_T T S_T + d\omega(\varphi_e)/\omega_0, \quad (2)$$

де S_x , S_T - коефіцієнти деформаційної і температурної чутливості сенсора на ПАХ;

$\varepsilon(X_i)$ - відносна деформація чутливого елемента під дією механічного параметра X_i ;

α_T - температурний коефіцієнт лінійного розширення матеріалу мембрани;

T - температура навколишнього середовища;

φ_e - фазові набіги в підсилювачі.

Як елементи на ПАХ використовують або ЛЗ, або резонансні структури [12], а в якості звукопровода - монокристали кварцу Y -або ST -зрізів.

Принципово інший підхід з управління поширенням об'ємних хвиль і ПАХ базується на використанні ефектів обумовлених акусто-доменною взаємодією в специфічному класі функціональних матеріалів – сім'ї сегнетоелектриків з індукованими періодичними доменними структурами, зокрема на основі рідкоземельних молібдатів [13-16], серед яких слід відзначити в першу чергу монокристали молібдата гадолінію $Gd_2(Mo_4)O_3$ (GMO) і ізомерного йому молібдата тербія (TMO). Ці матеріали відрізняються одночасною наявністю властивостей сегнетоеластиків і сегнетоелектриків, а також задовільними ЕФП і акустичними характеристиками.

Специфічною особливістю структур доменів в GMO , пов'язаною з функціональною властивістю сегнетоеластиків, є існування в них регулярних доменних структур, які піддаються груповому управлінню їх рухом і зміні їх геометричних розмірів за допомогою зовнішнього електричного або механічного полів.

Специфічною особливістю структур GMO є також те, що доменні границі (ДГ), що розділяють сусідні домени можуть мати тільки цілком певну кристалографічно обумовлену орієнтацію. Однак управління з необхідною точністю положення ДГ є складним завданням.

Аналіз отриманих результатів досліджень, досягнутих з використанням розглянутих вище методів управління характеристиками акустоелектронних пристроїв показує, що вони не задовольняють зростаючим вимогам інформаційних систем, радіоелектронної промисловості, сенсорної електроніки за основними параметрами. Тому актуальним завданням в цьому перспективному напрямку є дослідження нових фізичних принципів управління, які базуються на нових фізичних ефектах.

Новий підхід до побудови керованих пристроїв на ПАХ

Як відомо, на поширення ПАХ істотно впливає анізотропія монокристалічних п'єзоелектриків. На рис. 4, зокрема, схематично показана кутова залежність фазової швидкості ПАХ в анізотропному п'єзоелектрику. Для прикладу, залежність величини

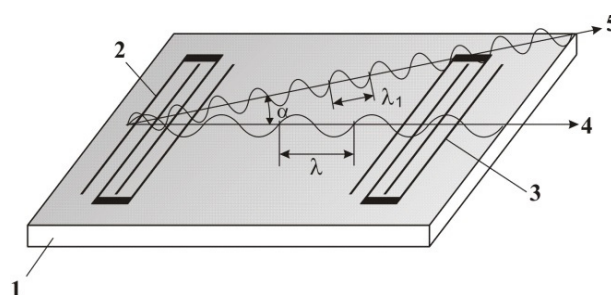


Рис. 4 Схематичне представлення поширення ПАХ в анізотропному п'єзоелектрику. 1 – монокристалічний п'єзоелектрик, 2 – вхідний ЗШП, 3 – вихідний ЗШП, 4 – кристалографічна вісь, 5 – напрямок поширення ПАХ під кутом α .

фазової швидкості поширення ПАХ від кута між вектором фазової швидкості і кристалографічною віссю для монокристала п'єзокварца ST - і Y -зрізу представлена графіком на рис. 5 [17,18].

У пасивних пристроях (смугових і дисперсійних фільтрах, лініях затримки тощо) цей ефект має негативне значення, оскільки в процесі виготовлення може призводити до спотворення розрахункових характеристик,

зокрема, внаслідок дифракції та відхилення пучка ПАХ, ускладнює технологію виготовлення пристроїв через необхідність точної орієнтації системи ЗШП відносно кристалографічних осей тощо. У той же час вплив анізотропії на поширення ПАХ дає можливість використання цього ефекту для управління характеристиками акустoeлектронних пристроїв. Очевидно, що ефективність використання кутової залежності фазової швидкості поширення ПАХ в кристалічних п'єзоелектриках для управління характеристиками вимагає відповідного конструктивного підходу.

Найбільш придатним для цих цілей представляється метод безконтактного збудження і детектування ПАХ в п'єзокристалічному звукопроводі.

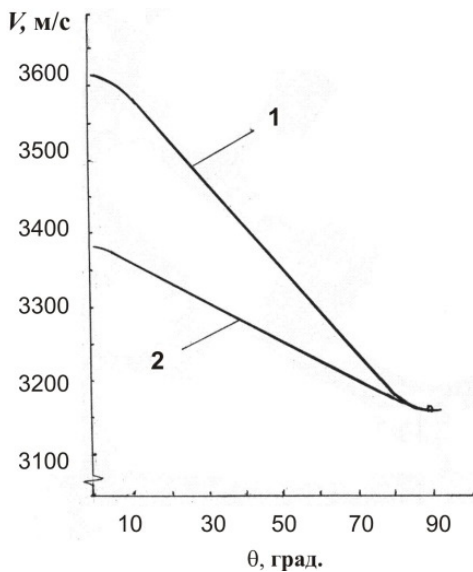


Рис. 5. Кутова залежність фазової швидкості поширення ПАХ у кварці: 1 - ST-зріз, 2 - Y-зріз.

Принципова можливість застосування такого методу підтверджується результатами робіт нечисленних дослідників. У певному сенсі безконтактна передача сигналу ПАХ здійснюється при акустoeлектронній взаємодії, яка використовується в акустoeлектронних конвольверах. Однак у всіх випадках ні в теоретичному, ні в експериментальному плані не ставилося завдання визначен-

ня ефективності безконтактного перетворення сигналу з урахуванням властивостей п'єзоелектрика, величини і властивостей зазору, характеру електричного зв'язку між ЗШП і п'єзоелектриком через зазор з метою практичного використання в керованих пристроях на ПАХ.

Нами отримано залежність відносної ефективності перетворення ПАХ Релея $E_{\text{оп}}$ від нормованої величини зазору у вигляді

$$E_{\text{оп}} = (1 - \text{tg}kh) / (1 + \text{ctg}kh), \quad (3)$$

де k - хвильове число для швидкості ПАХ на вільній поверхні;

ϵ - відносна діелектрична проникність матеріалу між ЗШП і п'єзоелектриком;

h - товщина прошарку діелектрика (по-вітря) між площиною ЗШП і п'єзоелектриком.

Досліджений нами принцип управління характеристиками акустoeлектронних пристроїв на ПАХ особливо ефективний при створенні сенсорів на ПАХ [19] і покладений в основу розробки уніфікованого перетворювача для сенсорів (датчиків) різного функціонального призначення, базова структурна схема якого наведена на рис. 6.

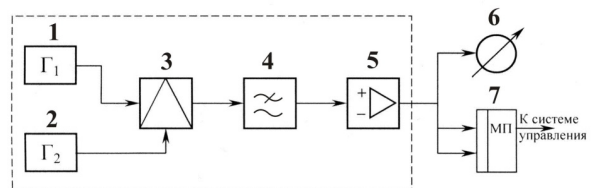


Рис. 6 Базова структурна схема сенсора. 1 - генератор з елементами на ПАХ; 2 - опорний генератор; 3 - змішувач; 4 - фільтр нижніх частот; 5 - підсилювач; 6 - прилад, що реєструє; 7 - мікропроцесор.

Як показано в [20], викладений принцип дозволяє досягти зміни робочої частоти перетворювача в межах 10%, що в 5-6 разів більше ніж в аналогах, побудованих на інших фізичних принципах.

Ефективність розробленого методу підтверджена створеними пристроями з заданими

технічними характеристиками. Як приклад на рис. 7 представлені фотографії сенсорів кута повороту і тиску.



а)



б)

Рис. 7 Сенсори: а) кута повороту, б) тиску.

Як видно з фото на рис. 7, конструктивно кожен з сенсорів виконаний у вигляді закінченої конструкції, що складається з корпусу і елементів забезпечення функціонального призначення.

Сенсор (датчик) кута повороту містить внизу вісь обертання, приєднувану до обертових деталей на устаткуванні. Тут же на нижній частині корпусу можуть бути (інше конструктивне виконання) гвинти для кріплення на відповідному устаткуванні з відповідними установочними розмірами. У верхній частині корпусу є відповідні стандартні роз'єми для підведення електричного живлення вторинного перетворювача всередині корпусу і зняття корисного вихідного сигналу. Усередині корпусу, зрозуміло, встановлений основний акустoeлектронний перетворювач.

Сенсор (датчик) тиску містить зліва на корпусі штуцер для подачі тиску повітрям, а

зверху - також стандартні роз'єми для подачі електроживлення і зняття вихідного сигналу. Усередині корпусу - уніфікований акустoeлектронний елемент на ПАХ.

Основні технічні характеристики сенсора кута повороту:

- Максимальний вимірюваний кут, град.60
- Похибка вимірювання кута, хв, не більше1
- Діапазон робочих частот вихідного сигналу, МГц...15,6-16,6
- Споживаний струм, мА 30 ± 2

Основні технічні характеристики сенсора тиску:

- Діапазон вимірюваних тисків, кПа ...98 - 2450
- Діапазон робочих частот вихідного сигналу, МГц15,6 - 16,6
- Потужність, мВт, не більше300
- Основна похибка, %, не більше0,5

Висновки

Проаналізовано результати досліджень методів управління основними характеристиками ПАХ-пристроїв. Показано, що метод який базується на використанні кутової залежності фазової швидкості поширення ПАХ в п'єзоелектричних монокристалах забезпечує можливість досягти суттєвої керованості ними - в 5-6 разів більше по робочій частоті, ніж аналоги. Це дає перспективу практичного застосування для створення нового класу керованих акустoeлектронних пристроїв - датчиків фізичних величин різного призначення і класів точності, радіокомпонентів з частотою, що переналагоджується (фільтрів, резонаторів, ЛЗ тощо) для радіoeлектроніки та інформаційних систем.

Список використаної літератури

- [1]. Balyisheva O. L., Grigorevskiy V. I., Gulyaev Yu. V. i dr. Akustoelektronnyie ustroystva obrabotki i generatsii signalov. Printsipyi raboty, rascheta i proektirovaniya // Monografiya pod red. Yu. V. Gulyaeva-M.: Radiotekhnika, 2012. - 576 s (in Russian).

- [2]. Gulyaev Yu. V., Ivanov S. N., Kotelyanskiy I. M., Mansfeld G. D. O vozmozhnosti sozdaniya akustoelektronnogo usilitelya na osnove epitaksialnoy strukturyi n-n GaAs // Radiotekhnika i elektronika. -1977. -T. 22, No 4. S. 723-728 (in Russian).
- [3]. Dashenkov V. M., Kavchenko V. I., Yurevich I. G. Filtryi na PAV s upravlyaemyimi chastotnymiyimi harakteristikami // Pisma v ZhTF. -1983. T. 9, Vyip. 8. -S. 493-496 (in Russian).
- [4]. Vershinin M. C., Osipenko B. A., Suryigin A. I. i dr. Elektronnoe upravlenie fazovoy skorostyu PAV v strukture okis tsinka na kremnii // Pisma v ZhTF. -1988. -T. 4, Vyip. 18. -S743-747 (in Russian).
- [5]. Grischenko E. K. Vtorichnoe pezoelektricheskoe vzaimodeystvie v ogranichennyih tverdyih telah i upravlenie akusticheskimi polyami: Avtoref. dis. d-ra fiz. mat. nauk: 01. 04. 06. / Akust. in-t AN SSSR. -M. -1989. -35s (in Russian).
- [6]. Golan G., Giffel G., Yanilov. Surface acoustic wave voltage controlled directional coupler//Phys. ser. -1989. -Vol. 38. -No 4. -P. 534-538.
- [7]. V. Biryukov, Yu. I. Golovko, S. I. Masyichev, V. M. Muhortov. Preobrazovateli poverhnostnyih akusticheskikh voln s elektricheskimi reguliruemoy chuvstvitelnostyu// Nauka yuga Rossii (vestnik yuzhnogo nauchnogo tsentra) 2016, T. 12 No 1, S. 11-15 (in Russian).
- [8]. Gulyaev Yu. V., Koleshko V. M., Meshkov Yu. V. Tenzoeffekt v strukturah na poverhnostnyih akusticheskikh volnah so zvukoprovodom iz monokristallicheskogo kvartsa // Radiotekhnika i elektronika. -1988. -t. 33. - No 11. -S 2448 – 2451 (in Russian).
- [9]. Lopushenko V. K., Bilko B. I., Chernyak N. G. Metod issledovaniya dinamiki tenzopreobrazovatelya na perestraivaemom PAV-avtogeneatore // V kn.: Materialyi konferentsii “Akustoelektronnyie ustroystva obrabotki informatsii na poverhnostnyih akusticheskikh volnah”. -M. 1990. -S. 332-333 (in Russian).
- [10]. Lepikh Ya. I. Datchik davleniya s tenzochuvstvitelnym preobrazovatelem na poverhnostnyih akusticheskikh volnah. // Tehnologiya i konstruirovaniye v radioelektronnoy apparature. -2004. -No 3– S. 54-54 (in Russian).
- [11]. Zhovnir N. F., Chernyak N. G., Didkovskiy A. A., Kovtun R. I., Naumenko S. S. Izmeritelnyie preobrazovateli fizicheskikh velichin na PAV // Elektronika i svyaz, 2003. - No 18. - S 22-27 (in Russian).
- [12]. Lepikh Ya. I., Poddubnyiy V. A., Chernyak N. G. Razrabotka vyisokostabilnyih perestraivaemyih generatorov dlya akustoelektronnyih datchikov mehanicheskikh velichin // Zb. 3-oyi Mizhnar. n. -t. konf. «Sensorna elektronika i mikrosistemni tehnologiyi» Ukrayina, Odesa, 2-6 veresnya, 2008. -S. 212 (in Russian).
- [13]. Golenishev-Kutuzov, A. V. Indutsirovannyye domennyie strukturyi v elektro- i magnito- uporyadochennyih veschestvah [Tekst] / A.V. Golenishev-Kutuzov, V. A., Golenishev-Kutuzov, R. I. Kalimullin. - M.: Fizmatlit, 2003 g. - 136 s (in Russian).
- [14]. Vendik I. B. Perestraivaemyie ob'emnyie akusticheskiiye rezonatoryi s indutsirovannym pezoefektom v segnetoelektrike [Tekst] / I. B. Vendik // Fizika tverdogo tela. - 2009. - Tom 51. - Vyip. 8. - S. 1495 -1498 (in Russian).
- [15]. Pashchenko, V. P. Surface Acoustic Wave Ferroelectric Phononic Crystal Based on Electric Field Induced Periodic Domains. [Elektronnyiy resurs] / V. P. Pashchenko, S. S. Yankin // COMSOL Conference. - Rotterdam, 2013. Rezhim dostupa: http://www.comsol.com/paper/download/182211/pashchenko_abstract.pdf.
- [16]. Pashchenko, V. P. Surface acoustic wave ferroelectric phononic crystal tunable by electric field [Text] / V. P. Pashchenko // Nanosystems: physics, chemistry, mathematics. - 2013, Vol. 4, Issue 5. - P. 630 - 634.
- [17]. Lepikh Ya. I. Acoustoelectronic devices with controlled characteristics «Information and Telecommunication Technologies and Radio Electronics» (UkrMiCo), Odesa, Ukraine, 201, 11-15 Sept. 2017, International Conference on. Date Added to IEEE Xplore: 07 November 2017 ISBN Information: Electronic ISBN: 978-1-5386-1056-5 USB ISBN: 978-1-5386-1055-8 Print on Demand(PoD) ISBN: 978-1-5386-1057-2 DOI: 10.1109/UkrMiCo.2017.8095390

Publisher: IEEE Conference Location: Odesa, Ukraine.

[18]. Lepikh Ya. I. Frequency dependences of signal insertion losses in devices on SAW with piezoelectric acoustic duct // 8th International Conference on Ultrawideband and Ultrashort Impulse Signals, (UWBUSIS-16), 5-11 September, 2016, Odesa, Ukraine, P. 187-189. DOI: 10.1109/UWBUSIS.2016.7724184 <http://dx.doi.org/10.1109/UWBUSIS.2016.7724184> IEEE Conference

[19]. Lepikh Ya. I., A. A. Evtukh, V. O. Romanov Suchasni mikroelektronni datchiki dlya intelektualnih sistem-//-Visn. NAN Ukrayini, 2013, No 4,- S. 40-49 (in Ukrainian).

[20]. Lepikh Ya. I. Metod perenastroyki chastoty ustroystva na poverhnostnyh akusticheskikh volnah // Patent na izobretenie No 95526 ot 10. 08. . 2011. Opubl. Byul. No 15 ot 10. 08. 2011 (in Russian).

Стаття надійшла до редакції 05.06.2019 р.

UDC 621.391:534

DOI <http://dx.doi.org/10.18524/1815-7459.2019.2.171238>

DEVICES ON SAW WITH CONTROLLED CHARACTERISTICS

Ya. I. Lepikh

Interdepartmental scientific-educational physics and technical center of MES and NAS of Ukraine at Odessa I. I. Mechnikov National University, 2 Dvorianska str., Odesa, Ukraine, 65082, tel. 723-34-61, e-mail: ndl_lepikh@onu.edu.ua

Summary

The article is devoted to the important section of acoustoelectronics - devices on the surface acoustic waves (SAW) with controlled characteristics. The article contains a significant overview part, analysis of the existing methods for characteristic managing, as well as a description of the proposed developed new method, which is based on the angular dependence of the phase velocity of SAW propagation in single crystal piezoelectrics. Examples of practical implementation of the method in specific devices are given, the achieved and possible areas of application are indicated. A new, original approach to the creation of high-performance acousto-electronic devices on SAW with controlled basic characteristics is considered in detail - the use of anisotropic properties of piezoelectric single crystals. In particular, angular dependencies of phase velocity of SAW propagation. This effect, as well as SAW contactless generation and detection, allowed to change the characteristics of devices on SAW, for example, filters with adjustable frequency 5-6 times more than the analogues and create sensors of different functional purposes. It is shown in this way that active acoustoelectronics not only can significantly improve the achieved device parameters, but also increase the number of functions performed by devices, to ensure their complexity and functional flexibility, thereby expanding the capabilities of acoustoelectronics as a whole.

Keywords: acoustoelectronic devices with controlled characteristics on the surface acoustic waves

ПРИСТРОЇ НА ПАХ З КЕРОВАНИМИ ХАРАКТЕРИСТИКАМИ

Я. І .Лепіх

Міжвідомчий науково-навчальний фізико-технічний центр МОН і НАН України при
Одеському національному університеті імені І. І. Мечникова,
вул. Дворянська, 2, Одеса, 65082, e-mail: ndl_lepikh@onu.edu.ua

Реферат

Стаття присвячена важливому розділу акустоелектроніки – пристроям на поверхневих акустичних хвилях (ПАХ) з керованими характеристиками. Стаття містить значну оглядову частину, аналіз існуючих методів керування характеристиками, а також опис запропонованого розробленого нового метода, що базується на ефекті кутової залежності фазової швидкості поширення ПАХ у монокристалічних п'єзоелектриках. Наводяться приклади практичної реалізації метода у конкретних пристроях, вказуються досягнуті і можливі галузі застосування

Детально розглянуто новий оригінальний підхід до створення високоефективних акустоелектронних пристроїв на ПАХ з керованими основними характеристиками - використання анізотропних властивостей п'єзоелектричних монокристалів. Зокрема, кутових залежностей фазової швидкості поширення ПАХ. Цей ефект, а також безконтактна генерація і детектування ПАХ дозволили змінювати характеристики пристроїв на ПАХ, наприклад, фільтрів з переналагоджуваною частотою в 5-6 разів більше, ніж у аналогів і створювати сенсори різного функціонального призначення. Показано, таким чином, що активна акустоелектроніка дозволяє не тільки істотно поліпшити досягнуті параметри пристроїв, але і збільшити число виконуваних пристроями функцій, забезпечити їх складність і функціональну гнучкість, розширивши таким чином можливості акустоелектроніки в цілому

Ключові слова: акустоелектронні пристрої з керованими характеристиками на поверхневих акустичних хвилях